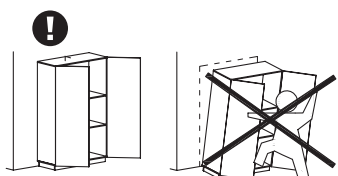
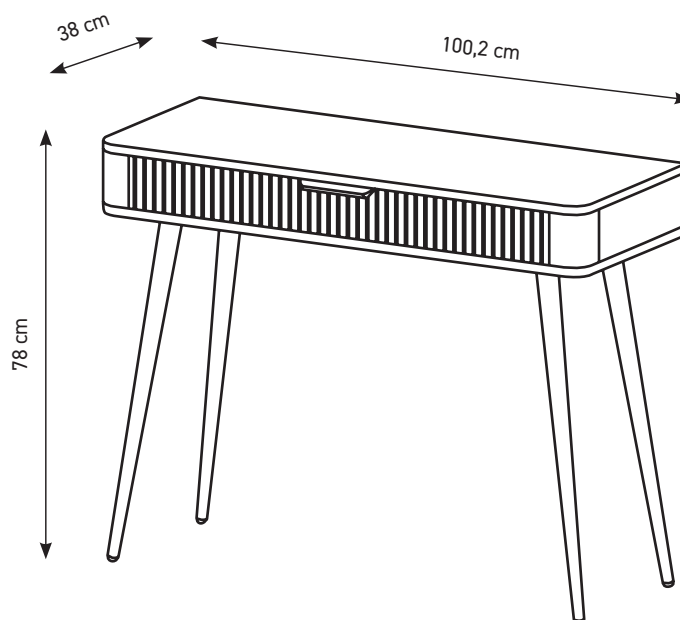
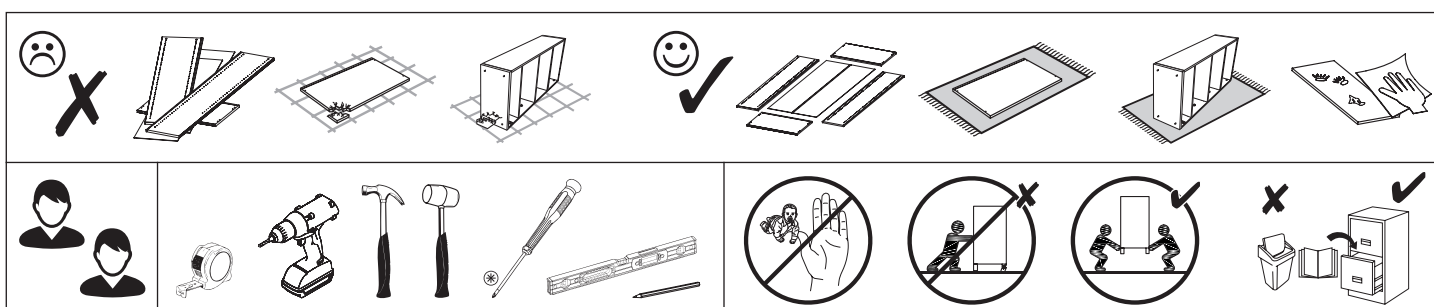


- PL Instrukcja montażu
 DE Montageanleitung
 NL Handleiding voor de montage
 TR Montaj talimatı
 FR Notice de montage
 CZ Montážní návod
 HU Szerelési útmutató
 GB Assembly instructions
 RU Инструкция по монтажу
 IT Istruzioni di montaggio
 SK Návod na montáž
 RO Instrucțiuni de montaj
 ES Instrucciones de montaje
 PT Instruções de montagem

Producent - Produzent - Üretici - Producteur - Výrobce -
 Termelő - Producer - Produttore - Producător - Productor
MEBLE LASKI KACZOROWSKA SP.K.
 Laski, ul. Kępińska 21, 63-620 Trzcinica
 meble-laski@meble-laski.com.pl



2025-01-16





PL Przed rozpoczęciem montażu mebla wszystkie elementy należy sprawdzić czy nie są uszkodzone. W przypadku wykrycia uszkodzenia elementu należy odstąpić od montażu mebla i złożyć reklamację. Nie wolno przekraczać podanych maksymalnych wartości obciążenia. W innym przypadku można mebel uszkodzić lub zniszczyć.

Przed zawieszeniem mebla, lub przymocowaniem go do ściany (w celu zabezpieczenia przed przewróceniem), sprawdź wcześniej rodzaj i wytrzymałość ściany. Dobierz odpowiednie kotki i wkręty do rodzaju ściany. W przypadku wątpliwości skontaktuj się ze specjalistą. Montaż musi zostać wykonany przez osobę kompetentną. Meble zawierające płyty drewnopochodne mogą emitować substancje zanieczyszczające do powietrza w pomieszczeniu. Dlatego zaleca się, po zamontowaniu mebli, częste wietrzenie pomieszczenia przez co najmniej cztery tygodnie.

DE Vor Beginn der Möbelmontage sollten alle Elemente auf Beschädigungen überprüft werden. Wenn ein Element des Produkts beschädigt ist, installieren Sie das Produkt bitte nicht und reichen Sie eine Beschwerde ein. Überschreiten Sie die angegebenen Maximalbelastungen nicht. Andernfalls kann das Möbelstück beschädigt oder zerstört werden.

Bevor Sie ein Möbelstück an einer Wand aufhängen oder befestigen (um es gegen Umkippen zu sichern), prüfen Sie Art und Tragfähigkeit der Wand. Wählen Sie die für die Wand geeigneten Dübel und Schrauben. Im Zweifelsfall kontaktieren Sie bitte einen Fachmann. Die Montage muss durch eine sachkundige Person ausgeführt werden. Möbel mit Holzwerkstoffplatten können Schadstoffe in die Raumluft abgeben, daher Es wird empfohlen, den Raum nach dem Einbau der Möbel mindestens vier Wochen lang häufig zu lüften.

FR Avant de commencer l'assemblage du meuble, tous les éléments doivent être vérifiés pour détecter tout dommage. Si un élément du produit est endommagé, veuillez ne pas installer le produit et déposer une plainte. Ne dépassez pas les charges maximum indiquées. Sinon, le meuble peut être endommagé ou détruit.

Avant de suspendre le meuble ou de le fixer au mur (dans le but d'éviter un renversement), vérifiez au préalable le type et la résistance du mur. Utilisez les chevilles et les vis adaptées au type de mur. En cas de doute, veuillez contacter un spécialiste. Le montage doit être réalisé par une personne compétente. Les meubles contenant des panneaux à base de bois peuvent émettre des substances polluantes dans l'air intérieur. Donc il est recommandé, après l'installation des meubles, d'aérer fréquemment la pièce pendant au moins quatre semaines.

CZ Před zahájením montáže nábytku je třeba zkontrolovat poškození všech prvků. Pokud je některý prvek produktu poškozen, zdržte se instalace produktu a podejte stížnost. Nepřekračujte uvedené maximální zatížení. V opačném případě může dojít k poškození nebo zničení nábytku. Před zavěšením nábytku nebo jeho připevněním ke zdi (za účelem zajištění před převrácením) dřive zkontrolujte druh a odolnost stěny. Vyberte k druhu stěny vhodné hmoždinky a šrouby. V případě pochybností kontaktujte specialistu. Montáž musí být provedena kompetentní osobou.

Nábytek obsahující panely na bázi dřeva může uvolňovat znečišťující látky do vnitřního ovzduší. Proto doporučuje se po instalaci nábytku místnost pravidelně větrat po dobu nejméně čtyř týdnů.

HU A bűtorszerelés megkezdése előtt ellenőrizni kell az összes elem sérülését. Ha a termék bármely eleme megsérült, kérjük, tartózkodjon a termék telepítésétől és nyújtson be panaszt. A megadott maximális terhelési értékeket nem szabad túllépni. Ellenkező esetben a bűtor megsérülhet vagy megsemmisülhet.

A bűtor felfüggesztése illetve falhoz való rögzítése (megakadályozván ezzel eldőlésének lehetőségét) előtt ellenőrizze a fal fajátékát és szilárdságát. Megfelelő, a falhoz illő tipliket és csavarokat használjon. Ha kétsége támadna, konzultáljon szakemberrel. A felszerelés csak egy hozzáértő szakember végezheti el. A fa alapú paneleket tartalmazó bűtorok szennyező anyagokat bocsáthatnak ki a beltéri levegőbe. Ezért Ajánlott a bűtorok beszerelése után legalább négy hétyig rendszeresen szellőztetni a helyiséget.

GB Before starting the furniture assembly, all elements should be checked for damage. If any element of the product is damaged, please refrain from installing the product and file a complaint. The specified maximum load values must not be exceeded. Otherwise, the piece of furniture may be damaged or destroyed.

Before suspending or fixing furniture to the wall (in order to prevent falling over), check the type and strength of the wall. Select wall plugs and screws appropriate for the given type of the wall. In the case of doubts, contact a specialist. The installation must be performed by a competent person.

Furniture containing wood-based panels can emit polluting substances into the indoor air. Therefore recommended, after installing the furniture, to ventilate the room frequently for at least four weeks.

SK Pred začatím montáže nábytku by sa mali skontrolovať všetky prvky, či nie sú poškodené. Ak je niektorý prvok výrobku poškodený, neinstalujte výrobok a reklamujte ho. Uvedené hodnoty maximálneho zaťaženia nesmú byť prekročené. V opačnom prípade môže dôjsť k poškodeniu alebo zničeniu nábytku.

Pred zavesením nábytku alebo jeho pripavením na stenu (za účelom zaistenia pred prevrátením) predtým skontrolujte druh a odolnosť steny. Vyberte k druhu steny vhodné hmoždinky a skrutky. V prípade pochybností kontaktujte špecialistu. Montáž musí byť vykonaná kompetentnou osobou. Nábytok obsahujúci dosky na báze dreva môže vylučovať znečisťujúce látky do vnútorného ovzdušia. Preto odporúča sa po inštalácii nábytku miestnosť pravidelne vetrať aspoň štyri týždne.

IT Prima di iniziare l'assemblaggio del mobile, tutti gli elementi dovrebbero essere controllati per danni. Se qualche elemento del prodotto è danneggiato, astenersi dall'installare il prodotto e presentare un reclamo. I valori di carico massimo specificati non devono essere superati. In caso contrario, il mobile potrebbe essere danneggiato o distrutto.

Prima di appendere i mobili, oppure attaccarli al muro (per proteggerli da ribaltamenti), verifica prima la tipologia e resistenza del muro. Scegli i tasselli e viti più adatti per il tipo di muro. In caso di dubbi contattare uno specialista. Il montaggio deve essere fatto da una persona competente. I mobili contenenti pannelli a base di legno possono emettere sostanze inquinanti nell'aria interna. Perciò si consiglia, dopo aver installato i mobili, di aereare frequentemente il locale per almeno quattro settimane.

NL Voordat u met de meubelmontage begint, moeten alle elementen op schade worden gecontroleerd. Als een onderdeel van het product beschadigd is, installeer het dan niet en dien een klacht in. Overschrijd de aangegeven maximale belastingen niet. Anders kan het meubelstuk worden beschadigd of vernield.

Voordat u het meubel ophangt of bevestigt tegen de muur (om het te beschermen tegen omvallen) dient u het type en de duurzaamheid van deze muur na te kijken. Maak gebruik van pluggen en schroeven die geschikt zijn voor het type muur. Neem in geval van twijfels contact op met een specialist. De assemblage dient te worden uitgevoerd door iemand met kennis van zaken.

Meubels met panelen op houtbasis kunnen vervuilende stoffen in de binnenlucht uitstoten. Daarom Het is raadzaam om na het plaatsen van het meubilair de ruimte minimaal vier weken regelmatig te ventileren.

TR Mobilya montajına başlamadan önce tüm elemanlarda hasar olup olmadığını kontrol edilmelidir. Ürünün herhangi bir parçası hasar görmüşse, lütfen ürünü kurmayın ve şikayette bulunun.

Belirtilen azami yük degerini aşmayınız, aksi takdirde mobilya parçaları zarar görebilir veya kullanılamaz hale gelebilir.

Mobilyayı duvara asmadan veya montaj etmeden önce (devrilmesini önlemek için) duvarın türünü ve dayanıklılığını kontrol edin. Duvara uygun dübelleri ve vidaları seçin. Emin olamamanız durumunda bir uzman ile irtibata geçin. Kurulum yetkilili bir kişi tarafından yapılmalıdır.

Ahşap bazı paneller içeren mobilyalar iç mekan havasına kirlenici maddeler yayabilir. Öyleyse Mobilyaların kurulumundan sonra odanın en az dört hafta boyunca sık sık havalandırılması önerilir.

RO Înainte de a începe asamblarea mobilierului, toate elementele trebuie verificate pentru a nu se deteriorează. Dacă vreun element al produsului este deteriorat, vă rugăm să vă abțineți de la instalarea produsului și să depuneți o reclamație.

Valoriile maxime de sarcină specificate nu trebuie depășite. În caz contrar, piesa de mobilier poate fi deteriorată sau distrusă.

Înainte de suspendarea unei piese de mobilier sau atașarea acestuia la perete (pentru a preveni bascularea), verificați în prealabil tipul și gradul de rezistență a peretelui. Montați diblurile și șuruburile adecvate pentru tipul de perete. În caz de îndoieli, consultați un specialist. Instalarea trebuie să fie efectuată de către o persoană competentă.

Mobilierul care conține panouri pe bază de lemn poate emite substanțe poluante în aerul interior. Prin urmare se recomandă ca, după montarea mobilierului, aerisirea frecventă a încăperii timp de cel puțin patru săptămâni.

ES Antes de comenzar el montaje de los muebles, todos los elementos deben comprobarse en busca de daños. Si algún elemento del producto está dañado, absténgase de instalar el producto y presente una queja.

No se deben exceder los valores de carga máxima especificados. De lo contrario, el mueble puede dañarse o destruirse.

Antes de colgar o fijar el mueble en el muro (a fin de proteger contra el vuelco del mueble), compruebe de antemano la naturaleza y la resistencia de la pared. Seleccione tacos y tornillos adecuados para el tipo de la pared. En caso de duda, consulte a un especialista, debiendo efectuar este montaje una persona competente.

Los muebles que contienen paneles de madera pueden emitir sustancias contaminantes al aire interior. Por lo tanto se recomienda, después de instalar los muebles, ventilar la habitación con frecuencia durante al menos cuatro semanas.

PT Antes de iniciar a montagem do móvel, todos os elementos devem ser verificados quanto a danos. Se algum elemento do produto estiver danificado, evite instalar o produto e apresente uma reclamação. Os valores de carga máxima especificados não devem ser excedidos. Caso contrário, o móvel pode ficar danificado ou destruído.

Antes de suspender ou fixar móveis à parede (para evitar quedas), verifique o tipo e a resistência da parede. Seleccione buchas e parafusos adequados ao tipo de parede. Em caso de dúvida contacte um especialista. A instalação deve ser realizada por uma pessoa competente.

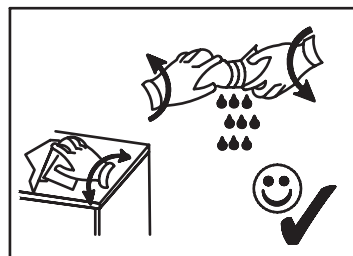
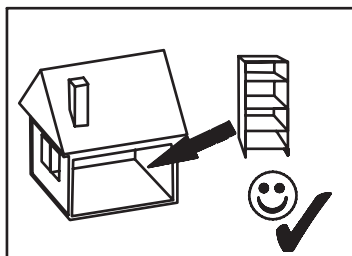
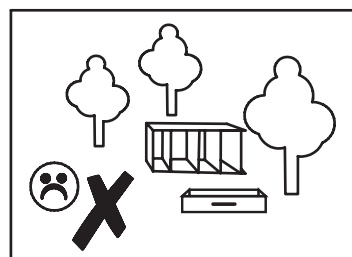
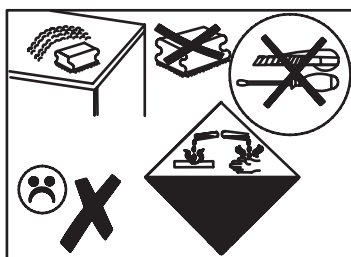
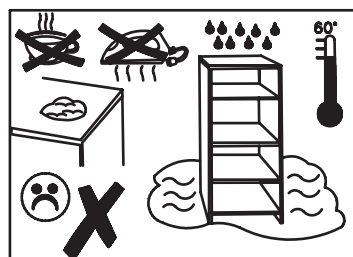
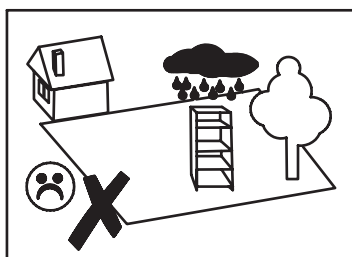
Os móveis que contenham painéis de madeira podem emitir substâncias poluentes para o ar interior. Assim, recomenda-se, após a instalação dos móveis, ventilar o ambiente frequentemente durante pelo menos quatro semanas.

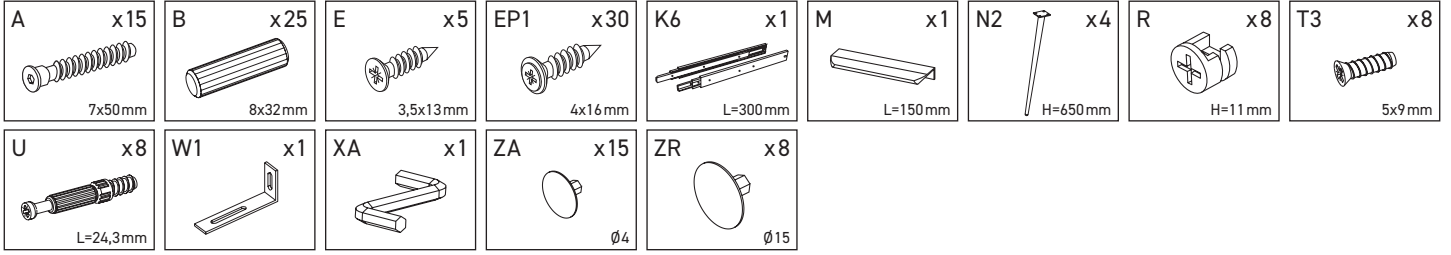
RU Прежде чем приступить к сборке мебели, следует проверить все элементы на предмет повреждений. Если какой-либо элемент продукта поврежден, воздержитесь от установки продукта и подайте жалобу.

Указанные максимальные значения нагрузки превышать нельзя. В противном случае предмет мебели может быть поврежден или разрушен.

Прежде чем подвешивать или крепить мебель к стене (во избежание падения), проверьте тип и прочность стены. Выбирайте дюбели и шурупы, подходящие для данного типа стены. В случае сомнений обратитесь к специалисту. Установка должна выполняться компетентным лицом.

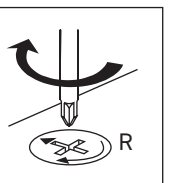
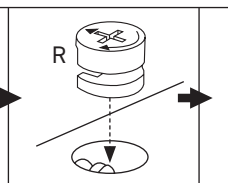
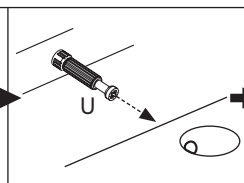
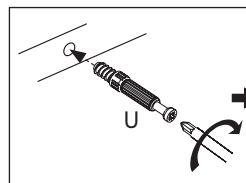
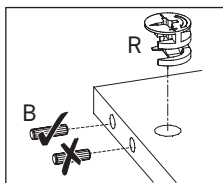
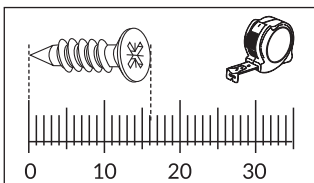
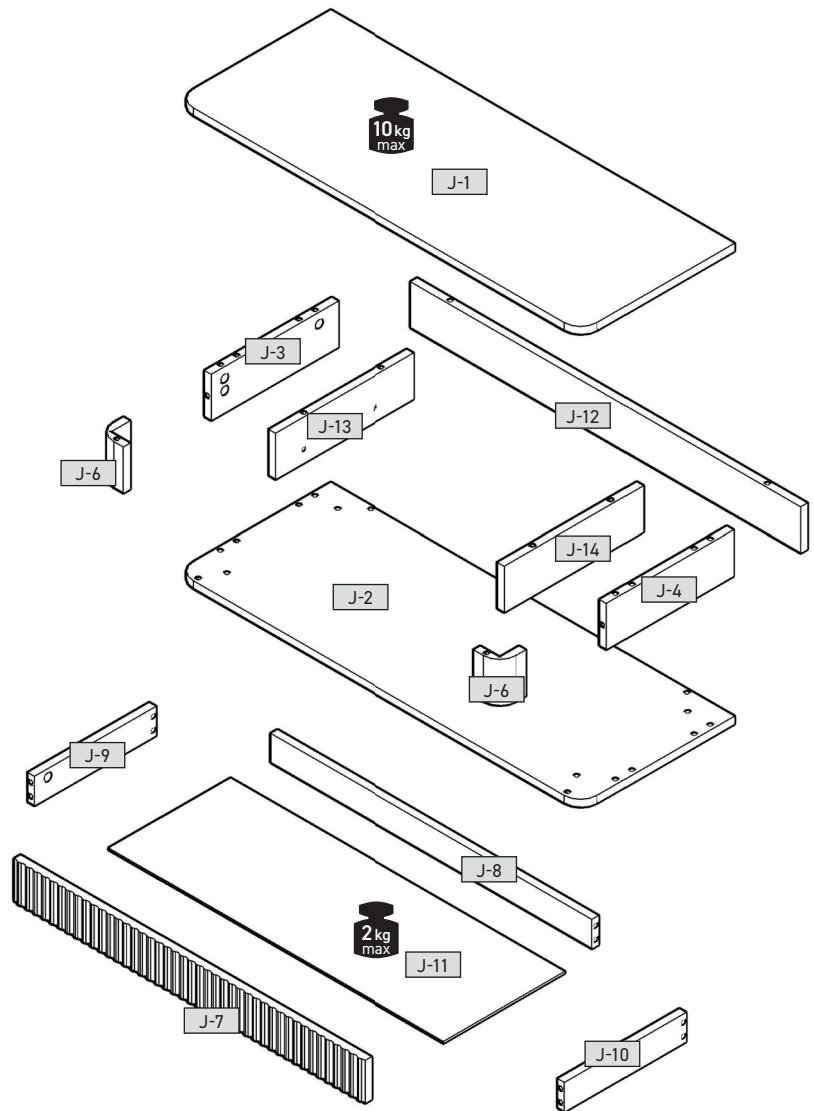
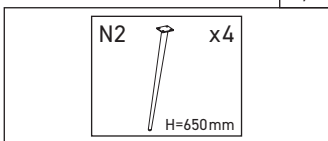
Мебель, состоящая из древесных плит, может выделять загрязняющие вещества в воздух в помещении. Поэтому рекомендуется после установки мебели часто проветривать помещение в течение как минимум четырех недель.





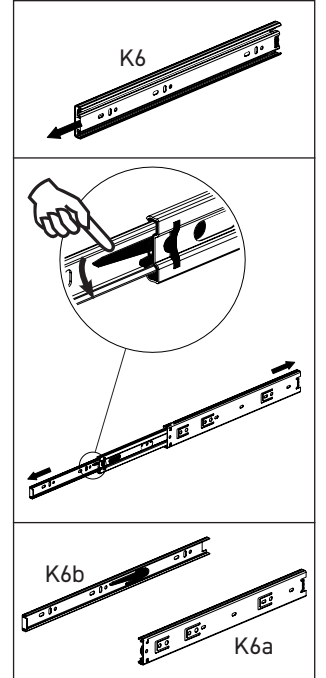
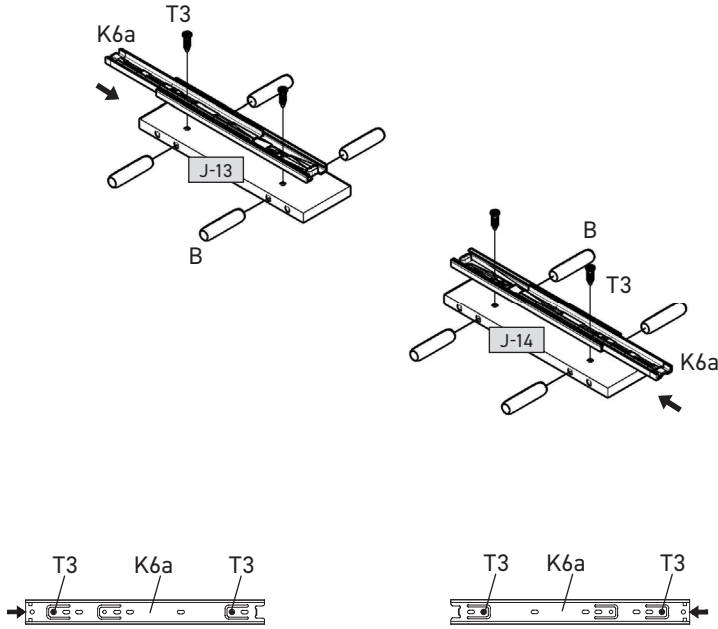
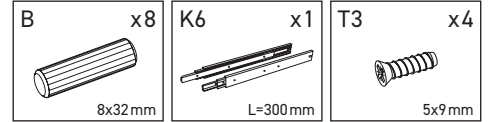
J-1	1002	381	16	x1	1/2
J-2	1002	381	16	x1	1/2
J-3	98	314	16	x1	1/2
J-4	98	314	16	x1	1/2
J-6	98	65	65	x2	1/2
J-7	866	91	18	x1	1/2
J-8	798	62	16	x1	1/2
J-9	300	62	16	x1	1/2
J-10	300	62	16	x1	1/2
J-11	828	305	3	x1	1/2
J-12	966	98	16	x1	1/2
J-13	98	342	16	x1	1/2
J-14	98	342	16	x1	1/2

2/2

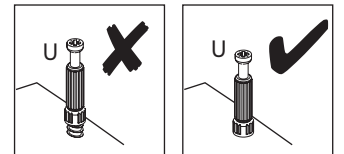
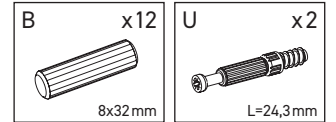
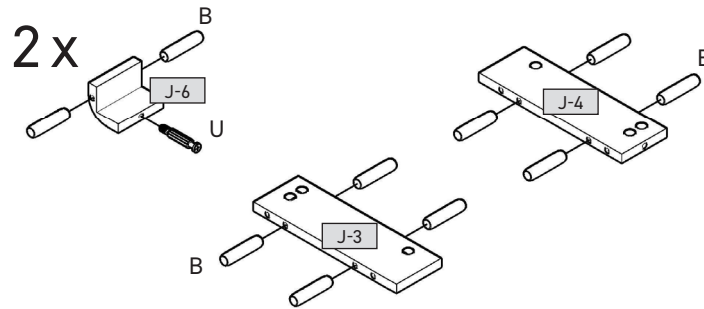




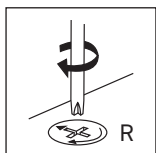
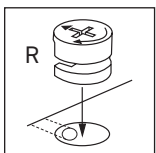
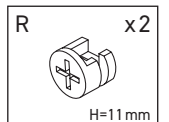
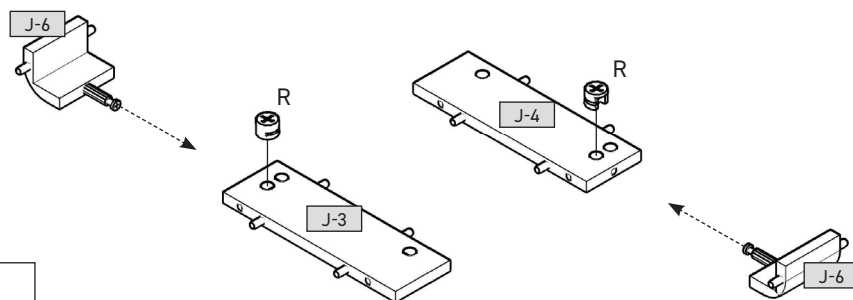
1



2

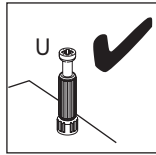
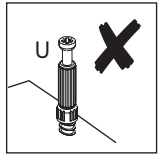
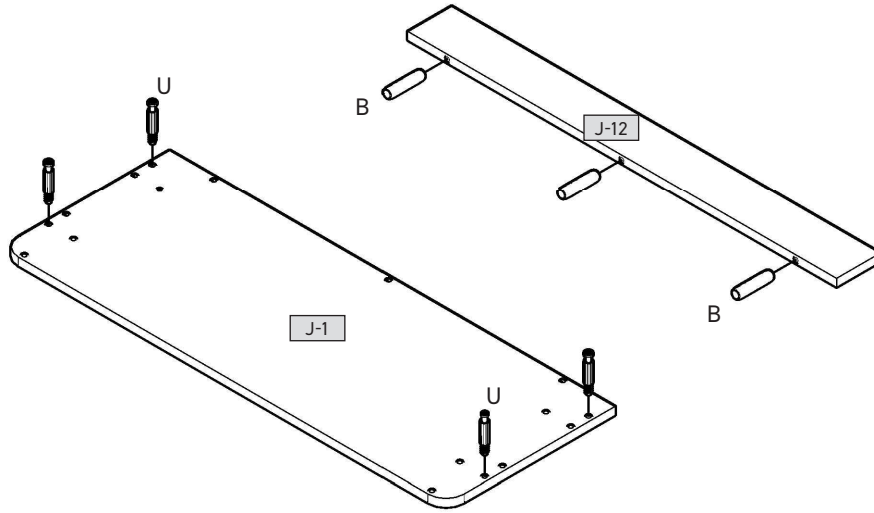
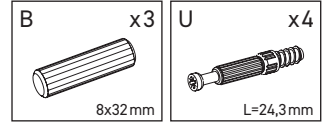


3

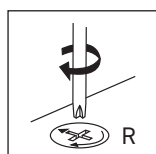
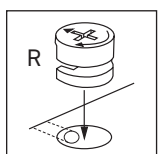
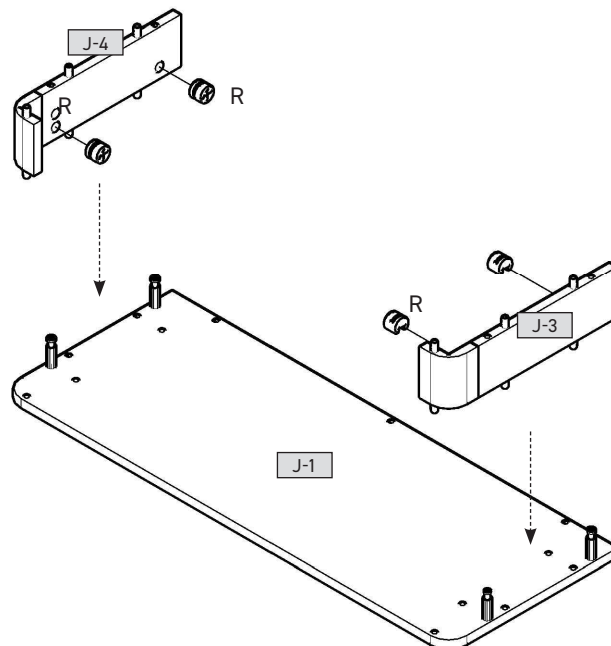
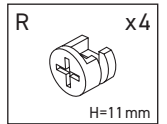




4

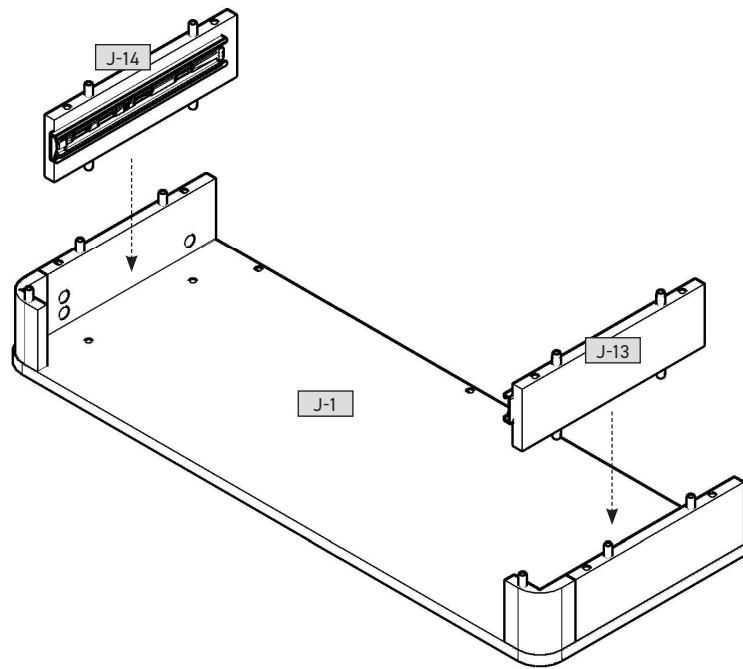


5

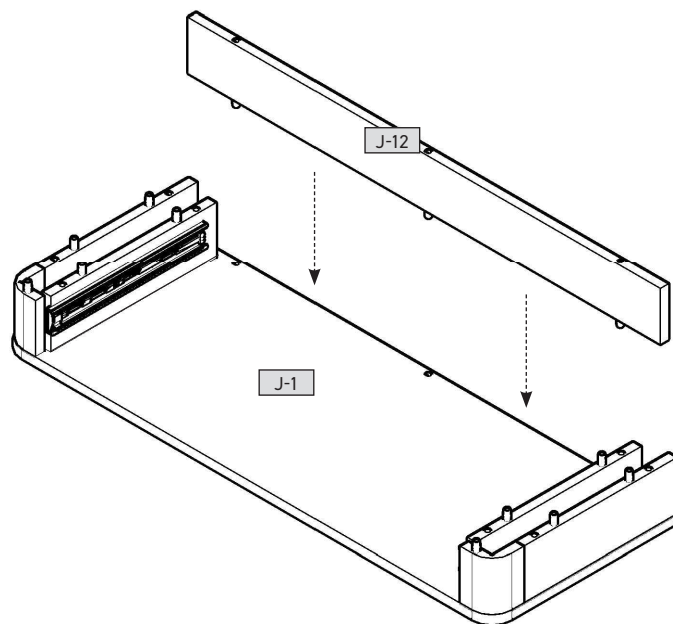




6

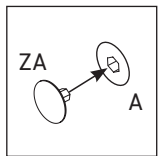
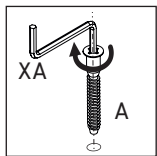
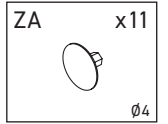
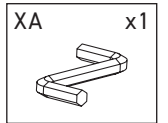
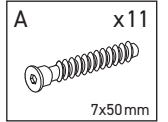
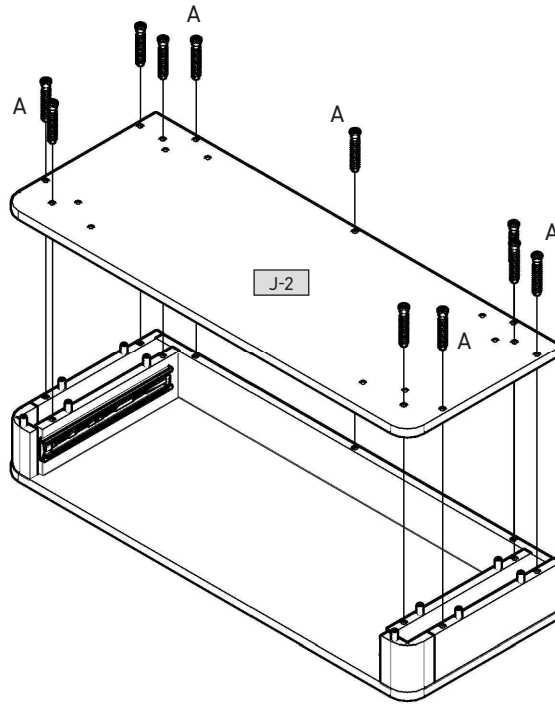


7

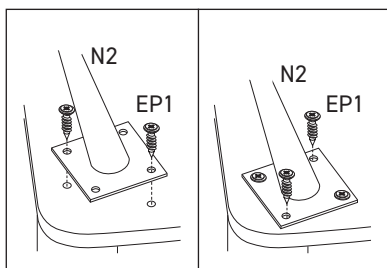
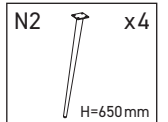
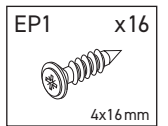
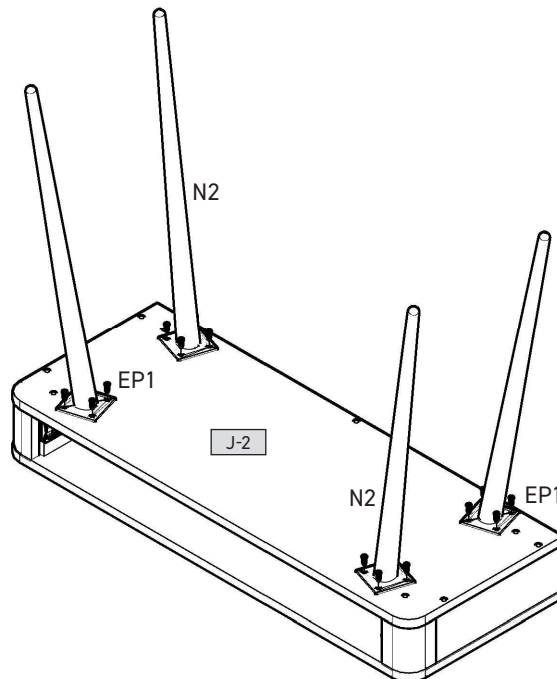




8

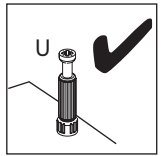
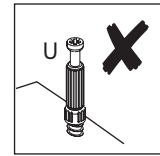
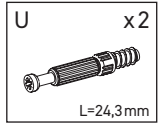
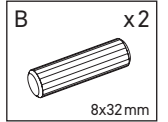
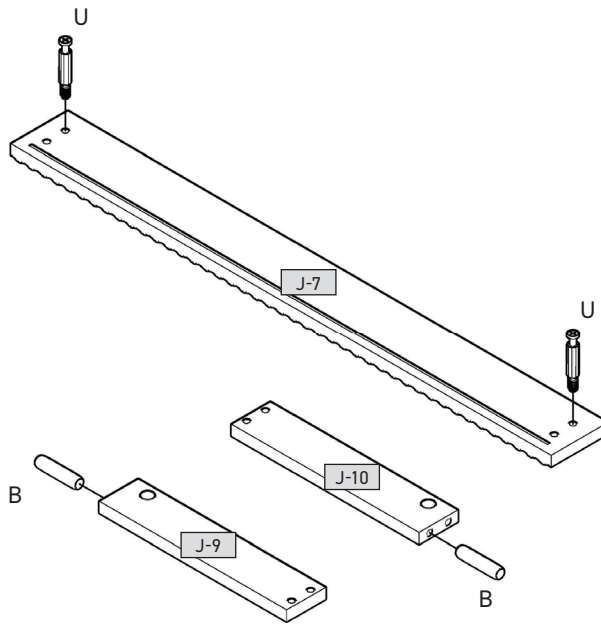


9

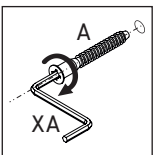
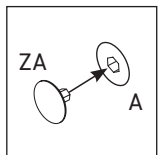
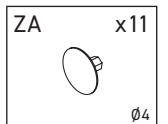
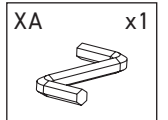
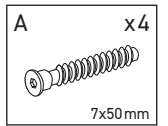
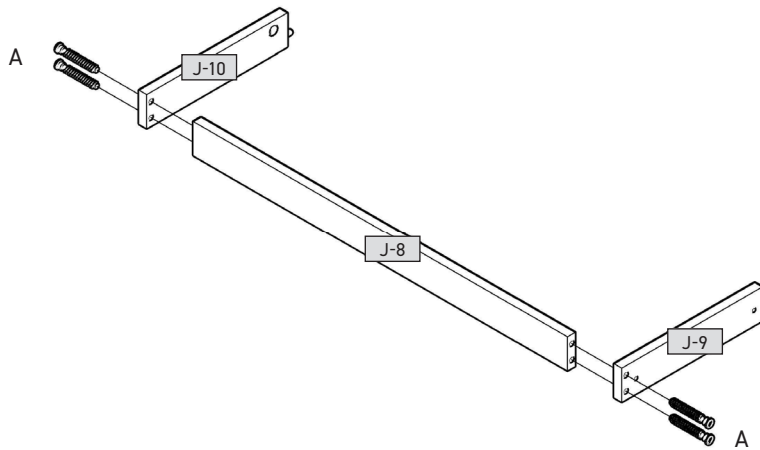




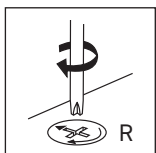
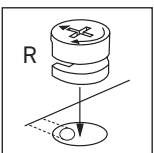
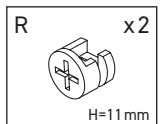
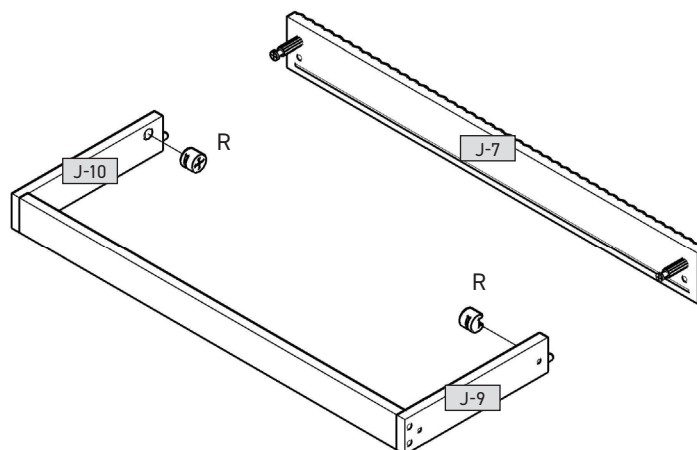
10



11

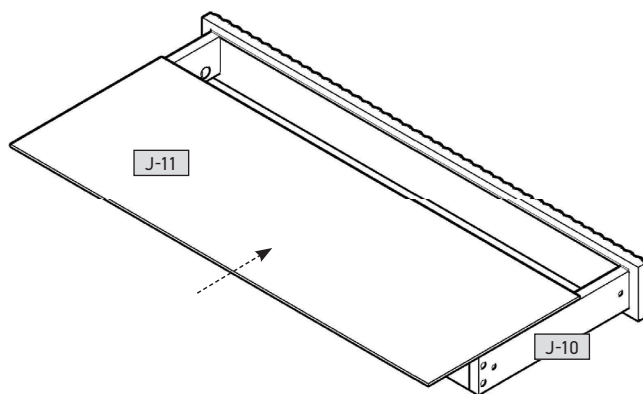


12

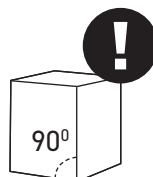
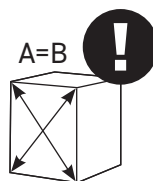
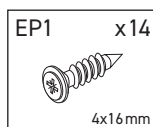
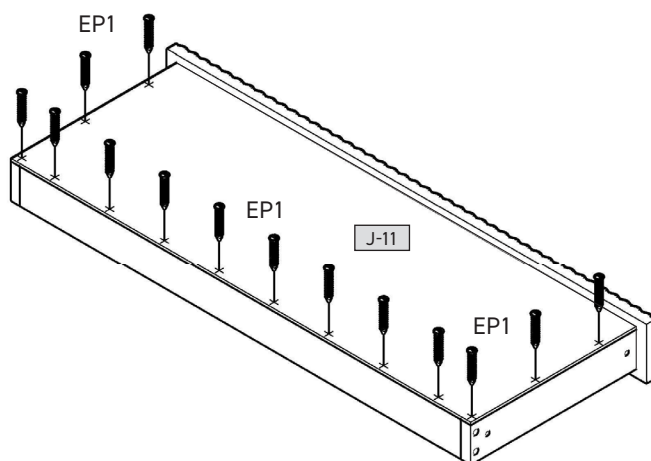
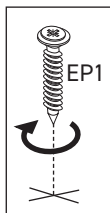
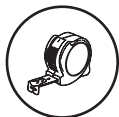




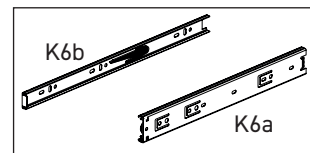
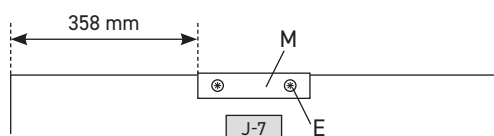
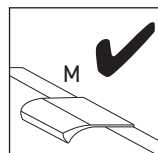
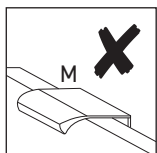
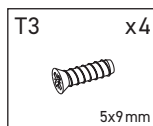
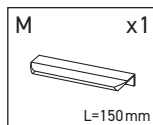
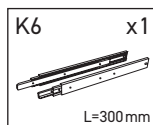
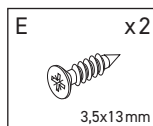
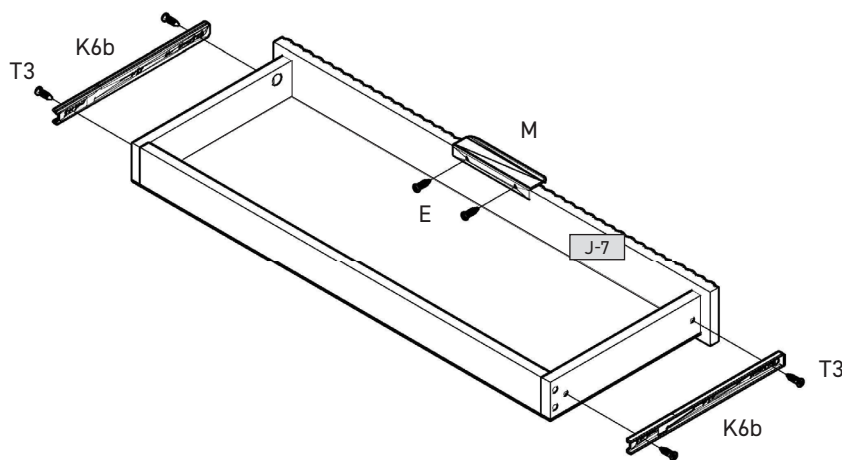
13



14

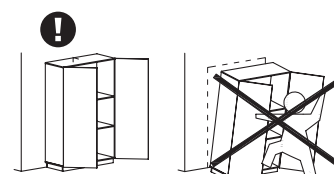
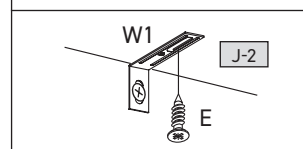
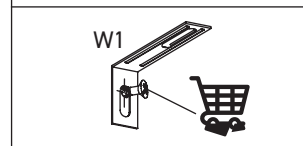
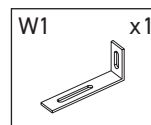
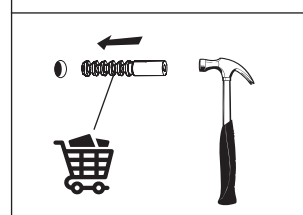
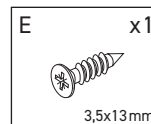
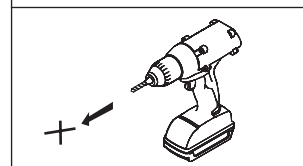
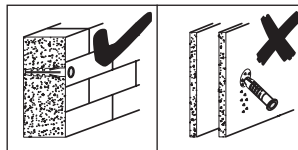
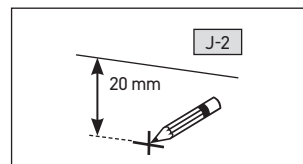
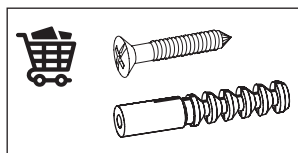
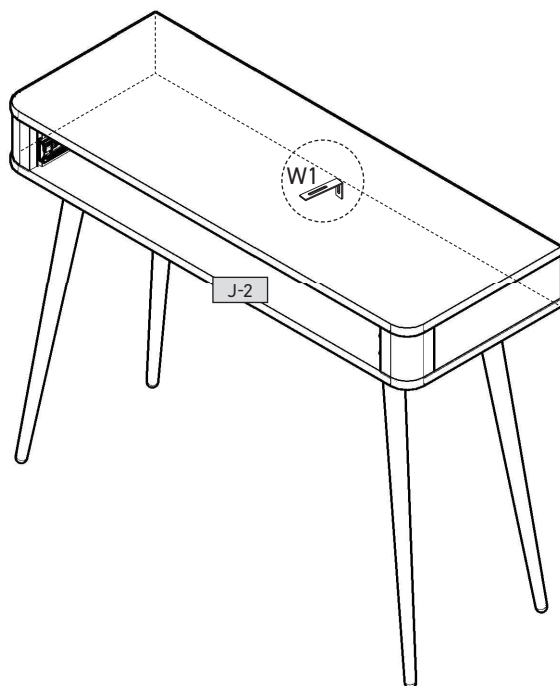


15

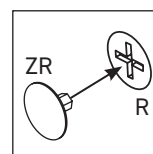
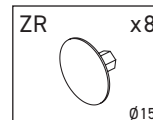
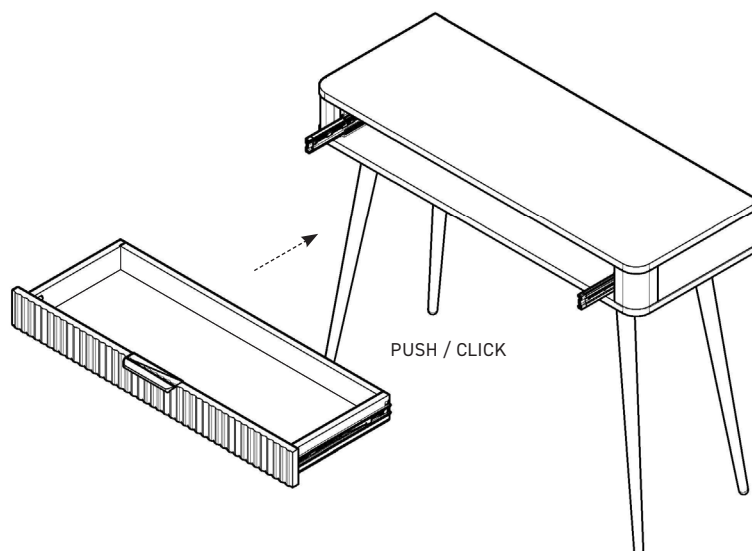




16

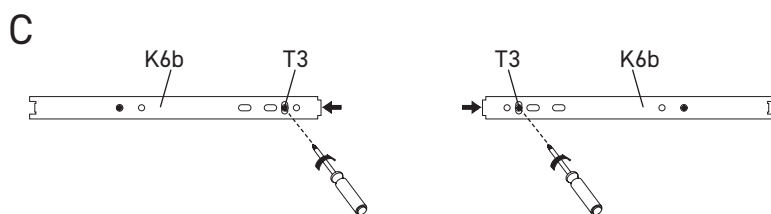
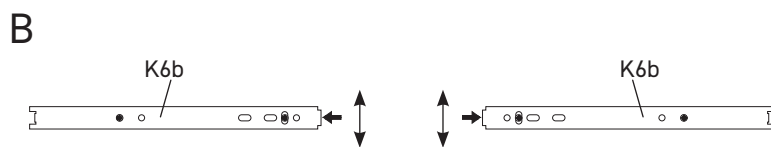
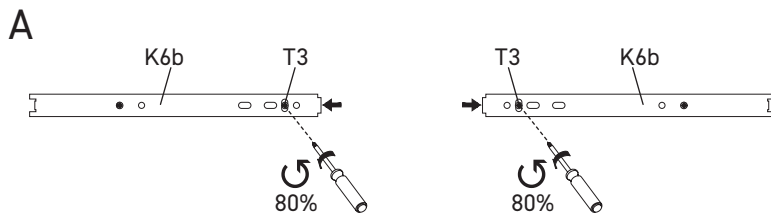
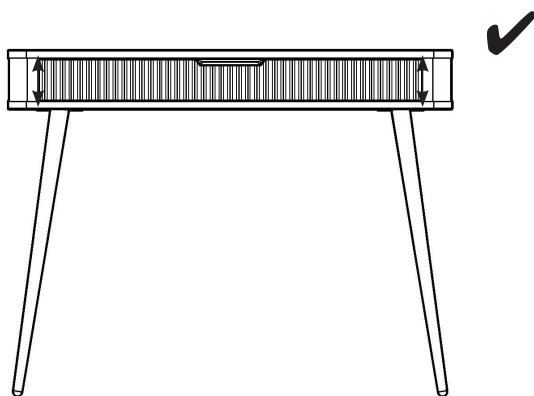
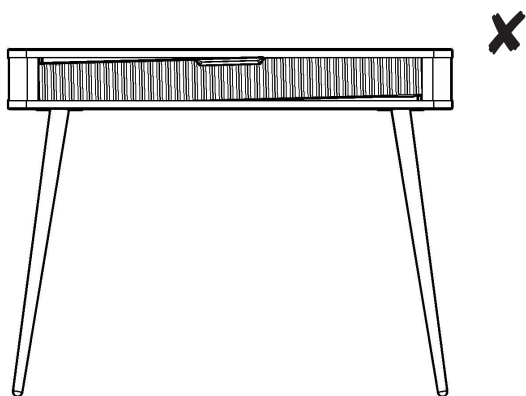


17

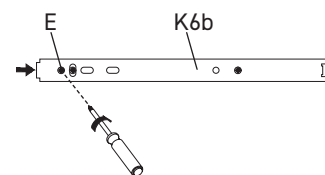
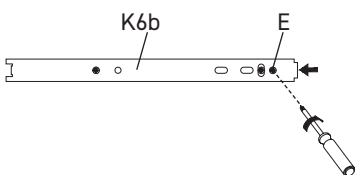
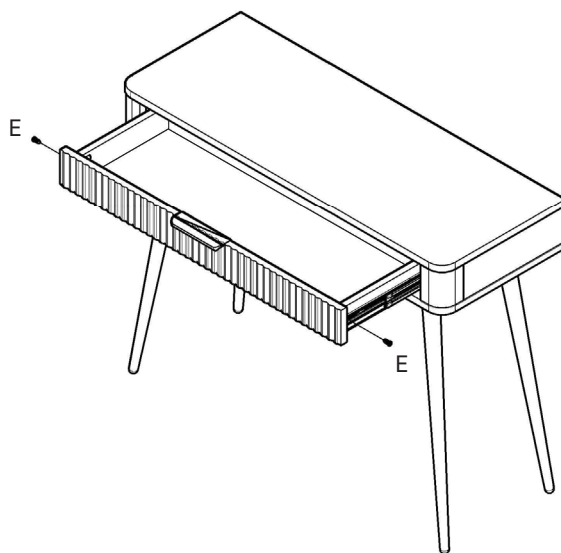
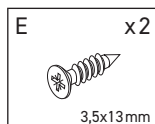


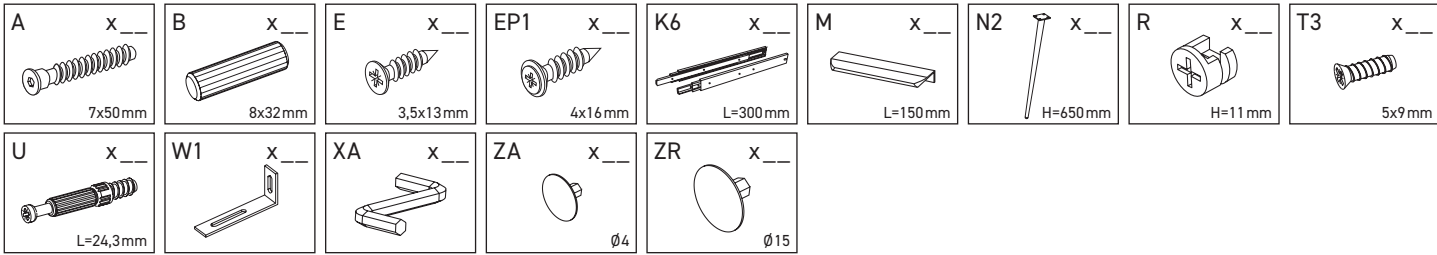


18

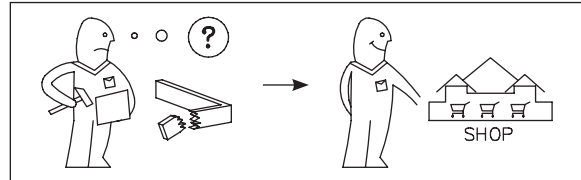
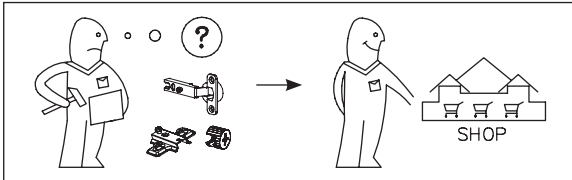
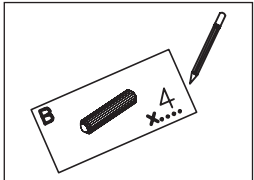
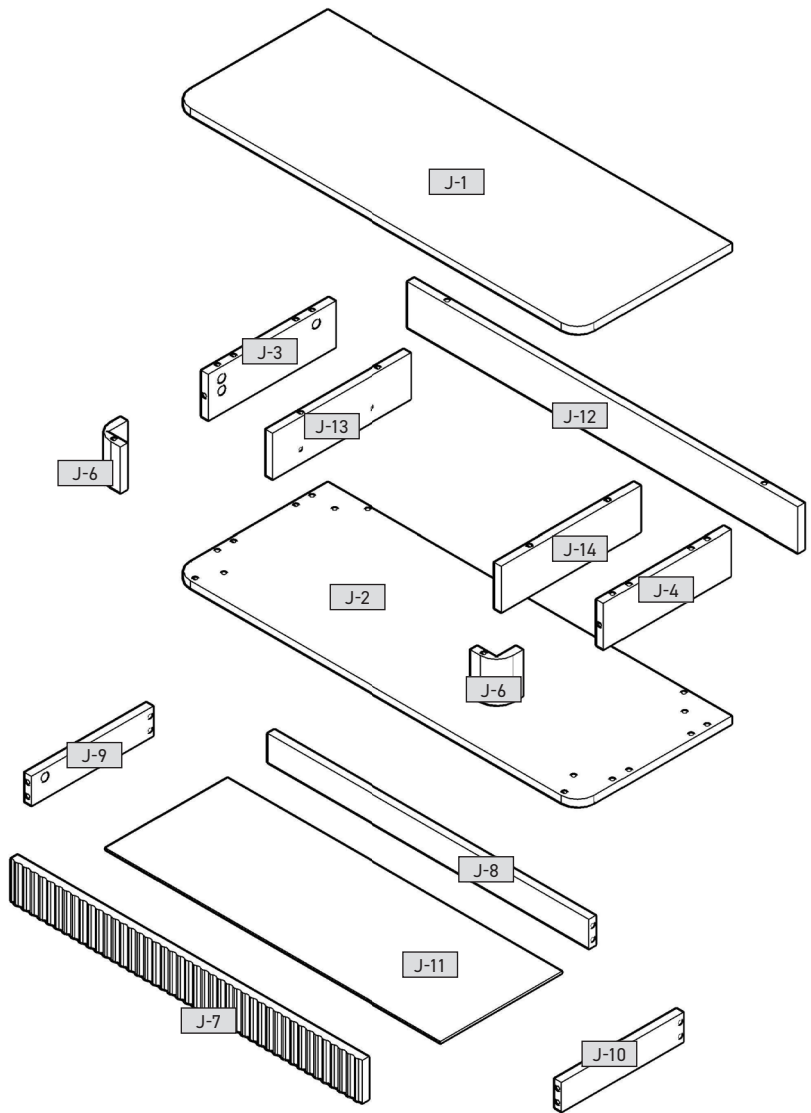
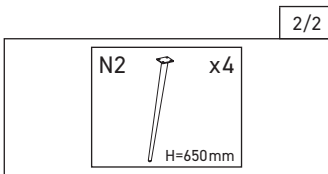


19





J-1	1002	381	16	x 1	1/2
J-2	1002	381	16	x 1	1/2
J-3	98	314	16	x 1	1/2
J-4	98	314	16	x 1	1/2
J-6	98	65	65	x 2	1/2
J-7	866	91	18	x 1	1/2
J-8	798	62	16	x 1	1/2
J-9	300	62	16	x 1	1/2
J-10	300	62	16	x 1	1/2
J-11	828	305	3	x 1	1/2
J-12	966	98	16	x 1	1/2
J-13	98	342	16	x 1	1/2
J-14	98	342	16	x 1	1/2



DE Möbel aus Naturholz und Plattenwerkstoffen

PL Mebel z drewna naturalnego oraz płyt drewnopochodnych

NL Meubelen van natuurhout en plaatmateriaal

GB Furniture made of natural wood and panel materials

IT Mobili in legno naturale e materiali pannellati

FR Meuble en bois naturel et plaque en dérivé du bois

PT Móveis feitos de madeira natural e tábuas semelhanhantes a madeira

DE
Liebe Kundin,
lieber Kunde,

Vielen Dank für Ihre Bestellung!
Gleichzeitig ob Sie ein aus Naturholz gefertigtes Möbelstück gekauft haben, eine Hochglanzfront oder eine matte Kunststofffront – jedes Möbelstück hat seine ganz speziellen Eigenschaften. Auch Holzbeschaffenheit und -struktur, Naturholzbeim – jak np. newielkie słoje w naturalnym drewnie, sind Teil der individuellen Beschaffenung jedes einzelnen Möbelstücks.

Da Möbel aus Naturholz ständigen Klima- und Feuchtigkeitsschwankungen ausgesetzt sind, können vereinzelt Veränderungen in der Oberfläche auftreten wie z.B. Haarrisse oder Farbveränderungen. Generell nimmt im Laufe der Zeit die Helligkeit ab und die Farbsättigung zu – das Holz dunkelt nach.

Das ist ganz normal und ist ein Teil der natürlichen Natur. Rohstoff wie Holz ist normaler Prozess.

Dieses Büchlein soll Ihnen ein paar Tipps zur Pflege Ihres Möbelstücks geben, damit Sie lange Freude daran haben können.

Grundätzlich gilt:

- Meiden Sie heißen Gegenstände auf die Möbel.
- Keine Kerzen direkt auf die Möbel stellen.
- Verschlutete Flüssigkeiten sofort aufwischen.
- In regelmäßigen Abständen einen festen Sitz von Schrauben und Beschlägen kontrollieren.
- Der typische, aromatische Holzgeruch von Naturholzmöbeln immer ein bisschen anders sein.
- Heiße Stellen an den Händen entstehen durch einen natürlichen Hautausstritt und können mit einem trockenen, fusselfreien Tuch abpoliert werden.
- Auch von anderen Holz-, Lack-, Leder- oder Polstermaterialien ist ein schwacher Eigengeruch am Anfang unvermeidbar. Diese Gerüche verschwinden mit der Zeit von selbst allein.
Was Sie tun können: heften, wachen, lüften.
Sie in der Anfangszeit häufiger und/oder wischen Sie die Möbel leicht feucht mit Wasser aus, das mit ein wenig Essig versetzt ist.
- Bewahren Sie diese Hinweise gut auf.

Pflegehinweise für Möbel aus Plattenwerkstoffen

Verwenden Sie zur Pflege Ihres Möbels aus Plattenwerkstoffen am besten ein weiches, sauberes, nicht-abrasives Reinigungsmittel. Wischen Sie die Oberflächen leicht feucht ab.

Grundsätzlich gilt: Verwenden Sie bitte auf keinen Fall folgende Reinigungsund Putzmittel:

- **Mikroeröserer** oder **Schmutzradierer**. Diese enthalten häufig feine Schmelzpartikel, die zu einem Zerknäten des Möbels führen können.
- **Scharfe chemische Substanzen** sowie **scheuernde Putz- oder Lösungsmittel**. Diese können die Oberflächen ebenfalls beschädigen;
- **Scheuerpapier, Stahlwolle** oder **Poliermittel**. Sie zerstören die Oberfläche so stark, dass eine Aufarbeitung nicht mehr möglich ist;
- **Staubsauger** und **Bürsten** können die Oberflächen durch ihren Druck und die Hitze, mit denen der Wasserdampf auf die Oberflächen trifft, können diese beschädigt werden oder sich sogar vom Untergrund ablösen.

TR Doğal ahşap ve kereste malzemelerden Üretilmiş mobilyalar

RU Мебель из натурального дерева и древесных панелей.

RO Mobilii din lemn natural și materiale fibrolemnoase

CZ Nábytek z přírodního dřeva a deskových materiálů

SK Nábytok z prírodného dreva a drevovláknitých deskových materiálov

HU Bűtor természetes faanyagból és bútortápkóbból

ES Muebles de madera natural y tableros símil madera

NL
Beste klant,

Harlijk dank voor uw bestelling!
Het maakt niet uit of u een meubelstuk koopt met een hoogglanzende voorkant of een meubelstuk met een matte plastic voorkant – elk meubelstuk heeft zijn heel bijzondere eigenschappen. Ook de staat en structuur van het hout zoals kleinere takken bij natuurhouten meubelen maken deel uit van de individuele look van elk afzonderlijk meubelstuk.

Omdat meubelen van natuurhout zijn vervaardigd, zijn permanente klimaatveranderingen in de omgeving van de meubelen, zoals vochtigheid en de bovenlaag zoals haarscheutjes of kleurveranderingen. In het algemeen neemt na verloop van tijd de helderheid af en de kleurverzadiging toe – het hout wordt donkerder.

De genoemde wijzigingen vormen bij een natuurlijke grondstof zoals hout een normaal proces. Dit boekje wil u een paar tips geven om uw meubelstuk van uw bestuk, zodat u er lange tijd plezier aan kunt beleven.

In principe geldt:

- Plaats geen hete voorwerpen op de meubelen.
- Plaats geen kaarsen direct op de meubelen.
- Veeg gemorstte vloeistoffen direct af.
- Controleer met regelmatige intervallen de beslag van hout van schroeven en de draad van de draad.
- De typische, aromatische houtgeur is steeds een kwaliteitsbewijs bij natuurhouten meubelen.
- Heldere plaatsen aan de takken ontstaan door een natuurlijk uitdrennen van hars en kunnen worden weggepoijst met een droge, pluisjevrije doek.
- Ook van andere houten, gelakte, lederen of of andere materialen is een zwakke eigen reuk bij het begin niet te vermijden. Deze geuren verdwijnen na enige tijd vanzelf.
Als u wilt dat het sneller gaat, verlucht u in het begin vaker en/of veegt de meubelen lichtjes vochtig af met water, dat een beetje is aangelegd met azijn.
- Bewaar deze instructies goed.

Onderbouwstructuurs voor meubelen

Gebruik voor de reiniging van uw meubel van plaatmateriaal het best een zachte, niet-pluizige doek of een leren doek. Veeg de oppervlakten leraf vochtig af.

In principe geldt: Gebruik **zeker niet** volgende reinigings- en poetsmiddelen:

- **microvezeldoeken** of **voetmiddelen**. Deze bevatten vaak fijne slijpdeeltjes die de lak of het hout van uw meubel kunnen beschadigen;
- **scherpe chemische substanties** zoals **oplosmiddelen**. Deze kunnen de oppervlakken eveneens beschadigen;
- **schuurpapier, staalwol** of **pannensponzen**. Ze vernietten het oppervlak zo erg dat een reparatie niet meer mogelijk is;
- **stofzuiger**. Mondstukken en borstels kunnen beschadigen op de oppervlakten van de meubelen;
- **stoomreiniger**. Door de hoge druk en de hitte, waarmee de stoom op de bovenlagen komt, kunnen deze worden beschadigd of zelfs loskomen van de ondergrond.

DE
Liebe Kundin,
lieber Kunde,

Vielen Dank für Ihre Bestellung!
Gleichzeitig ob Sie ein aus Naturholz gefertigtes Möbelstück gekauft haben, eine Hochglanzfront oder eine matte Kunststofffront – jedes Möbelstück hat seine ganz speziellen Eigenschaften. Auch Holzbeschaffenheit und -struktur, Naturholzbeim – jak np. newielkie słoje w naturalnym drewnie, sind Teil der individuellen Beschaffenung jedes einzelnen Möbelstücks.

Da Möbel aus Naturholz ständigen Klima- und Feuchtigkeitsschwankungen ausgesetzt sind, können vereinzelt Veränderungen in der Oberfläche auftreten wie z.B. Haarrisse oder Farbveränderungen. Generell nimmt im Laufe der Zeit die Helligkeit ab und die Farbsättigung zu – das Holz dunkelt nach.

Das ist ganz normal und ist ein Teil der natürlichen Natur. Rohstoff wie Holz ist normaler Prozess.

Dieses Büchlein soll Ihnen ein paar Tipps zur Pflege Ihres Möbelstücks geben, damit Sie lange Freude daran haben können.

Grundsätzlich gilt:

- Meiden Sie heißen Gegenstände auf die Möbel.
- Keine Kerzen direkt auf die Möbel stellen.
- Verschlutete Flüssigkeiten sofort aufwischen.
- In regelmäßigen Abständen einen festen Sitz von Schrauben und Beschlägen kontrollieren.
- Der typische, aromatische Holzgeruch von Naturholzmöbeln immer ein bisschen anders sein.
- Heiße Stellen an den Händen entstehen durch einen natürlichen Hautausstritt und können mit einem trockenen, fusselfreien Tuch abpoliert werden.
- Auch von anderen Holz-, Lack-, Leder- oder Polstermaterialien ist ein schwacher Eigengeruch am Anfang unvermeidbar. Diese Gerüche verschwinden mit der Zeit von selbst allein.
Was Sie tun können: heften, wachen, lüften.
Sie in der Anfangszeit häufiger und/oder wischen Sie die Möbel leicht feucht mit Wasser aus, das mit ein wenig Essig versetzt ist.
- Bewahren Sie diese Hinweise gut auf.

Pflegehinweise für Möbel aus Plattenwerkstoffen

Verwenden Sie zur Pflege Ihres Möbels aus Plattenwerkstoffen am besten ein weiches, sauberes, nicht-abrasives Reinigungsmittel. Wischen Sie die Oberflächen leicht feucht ab.

Grundsätzlich gilt: Verwenden Sie bitte auf keinen Fall folgende Reinigungsund Putzmittel:

- **Mikroeröserer** oder **Schmutzradierer**. Diese enthalten häufig feine Schmelzpartikel, die zu einem Zerknäten des Möbels führen können.
- **Scharfe chemische Substanzen** sowie **scheuernde Putz- oder Lösungsmittel**. Diese können die Oberflächen ebenfalls beschädigen;
- **Scheuerpapier, Stahlwolle** oder **Poliermittel**. Sie zerstören die Oberfläche so stark, dass eine Aufarbeitung nicht mehr möglich ist;
- **Staubsauger** und **Bürsten** können die Oberflächen durch ihren Druck und die Hitze, mit denen der Wasserdampf auf die Oberflächen trifft, können diese beschädigt werden oder sich sogar vom Untergrund ablösen.

GB Dear customer,

Thank you for your order!
No matter if you bought a piece of furniture made from natural wood, a high-gloss front or a plastic front – every piece of furniture has unique characteristics. Even the texture and structure of wood, such as small knots in natural wood furniture, are part of the individual charisma of each piece of furniture. Since natural wood furniture are permanently exposed to climate and humidity fluctuations, changes to the surface may occur (e.g. hair cracks or changes in colour) in some cases. In general, brightness decreases and colour saturation increases in the course of time – the wood darkens. The changes mentioned above are normal for natural raw materials such as wood. This booklet provides some care tips for your piece of furniture so that you can enjoy it for a long time.

The following applies in general:

- Don't place any hot objects on the furniture.
- Don't place candles directly on the furniture.
- Immediately wipe off any spilled liquids.
- Regularly check if the screws and fittings are tight.
- The typical, aromatic wooden odour is always a proof of quality for natural wood furniture.
- The natural emission of resin may produce bright spots on the knots which can be polished with a dry, lintfree cloth.

• Initially, a slight intrinsic odour is unavoidable for other wooden, paint, leather or upholstery materials too. These odours automatically disappear after a while. If you want to speed up this process, ventilate more often at the beginning and/or wipe out the furniture with a slightly damp cloth which was soaked in water mixed with a small amount of vinegar.

Care notes for furniture made of panel materials

We recommend using a soft, lint-free cloth or a shammy for conditioning your piece of furniture made of panel materials. Wipe off the surfaces with a slightly damp cloth or shammy.

The following applies in general: Please don't use the following detergents or cleaning agents at all:

• **microfibre cloths** or **dirt erasers**. They often contain fine abrasive particles which can cause scratches on the surfaces;

• **aggressive chemical substances** as well as **abrasive cleaning agents** or solvents. They may damage the surfaces too;

• **scouring powder, steel wool** or **scouring pads**. They destroy the surface so badly that reconditioning is impossible;

• **vacuum cleaners**. The nozzles and brushes can cause scratches on the surfaces;

steam cleaners. The surfaces may be damaged or separated from the ground due to the high pressure and heat of the water vapour.

DE
Liebe Kundin,
lieber Kunde,

Vielen Dank für Ihre Bestellung!
Gleichzeitig ob Sie ein aus Naturholz gefertigtes Möbelstück gekauft haben, eine Hochglanzfront oder eine matte Kunststofffront – jedes Möbelstück hat seine ganz speziellen Eigenschaften. Auch Holzbeschaffenheit und -struktur, Naturholzbeim – jak np. newielkie słoje w naturalnym drewnie, sind Teil der individuellen Beschaffenung jedes einzelnen Möbelstücks.

Da Möbel aus Naturholz ständigen Klima- und Feuchtigkeitsschwankungen ausgesetzt sind, können vereinzelt Veränderungen in der Oberfläche auftreten wie z.B. Haarrisse oder Farbveränderungen. Generell nimmt im Laufe der Zeit die Helligkeit ab und die Farbsättigung zu – das Holz dunkelt nach.

Das ist ganz normal und ist ein Teil der natürlichen Natur. Rohstoff wie Holz ist normaler Prozess.

Dieses Büchlein soll Ihnen ein paar tips geben, damit Sie lange ljd plezier aan kunt beleven.

In principe geldt:

- Plaats geen hete voorwerpen op de meubelen.
- Plaats geen kaarsen direct op de meubelen.
- Veeg gemorstte vloeistoffen direct af.
- Controleer met regelmatige intervallen de beslag van hout van uw bestuk, zodat u er lange tijd plezier aan kunt beleven.
- De typische, aromatische houtgeur is steeds een kwaliteitsbewijs bij natuurhouten meubelen.
- Heldere plaatsen aan de takken ontstaan door een natuurlijk uitdrennen van hars en kunnen worden weggepoijst met een droge, pluisjevrije doek.
- Ook van andere houten, gelakte, lederen of andere materialen is een zwakke eigen reuk bij het begin niet te vermijden. Deze geuren verdwijnen na enige tijd vanzelf.
Als u wilt dat het sneller gaat, verlucht u in het begin vaker en/of veegt de meubelen lichtjes vochtig af met water, dat een beetje is aangelegd met azijn.
- Bewaar deze instructies goed.

Onderbouwstructuurs voor meubelen

Gebruik voor de reiniging van uw meubel van plaatmateriaal het best een zachte, niet-pluizige doek of een leren doek. Veeg de oppervlakten leraf vochtig af.

In principe geldt: Gebruik **zeker niet** volgende reinigings- en poetsmiddelen:

- **microvezeldoeken** of **voetmiddelen**. Deze bevatten vaak fijne slijpdeeltjes die de lak of het hout van uw meubel kunnen beschadigen;
- **scherpe chemische substanties** zoals **oplosmiddelen**. Deze kunnen de oppervlakken eveneens beschadigen;
- **schuurpapier, staalwol** of **pannensponzen**. Ze vernietten het oppervlak zo erg dat een reparatie niet meer mogelijk is;
- **stofzuiger**. Mondstukken en borstels kunnen beschadigen op de oppervlakten van de meubelen;
- **stoomreiniger**. Door de hoge druk en de hitte, waarmee de stoom op de bovenlagen komt, kunnen deze worden beschadigd of zelfs loskomen van de ondergrond.

DE
Liebe Kundin,
lieber Kunde,

Vielen Dank für Ihre Bestellung!
Gleichzeitig ob Sie ein aus Naturholz gefertigtes Möbelstück gekauft haben, eine Hochglanzfront oder eine matte Kunststofffront – jedes Möbelstück hat seine ganz speziellen Eigenschaften. Auch Holzbeschaffenheit und -struktur, Naturholzbeim – jak np. newielkie słoje w naturalnym drewnie, sind Teil der individuellen Beschaffenung jedes einzelnen Möbelstücks.

Da Möbel aus Naturholz ständigen Klima- und Feuchtigkeitsschwankungen ausgesetzt sind, können vereinzelt Veränderungen in der Oberfläche auftreten wie z.B. Haarrisse oder Farbveränderungen. Generell nimmt im Laufe der Zeit die Helligkeit ab und die Farbsättigung zu – das Holz dunkelt nach.

Das ist ganz normal und ist ein Teil der natürlichen Natur. Rohstoff wie Holz ist normaler Prozess.

Dieses Büchlein soll Ihnen ein paar tips geben, damit Sie lange ljd plezier aan kunt beleven.

In principe geldt:

- Plaats geen hete voorwerpen op de meubelen.
- Plaats geen kaarsen direct op de meubelen.
- Veeg gemorstte vloeistoffen direct af.
- Controleer met regelmatige intervallen de beslag van hout van uw bestuk, zodat u er lange tijd plezier aan kunt beleven.
- De typische, aromatische houtgeur is steeds een kwaliteitsbewijs bij natuurhouten meubelen.
- Heldere plaatsen aan de takken ontstaan door een natuurlijk uitdrennen van hars en kunnen worden weggepoijst met een droge, pluisjevrije doek.
- Ook van andere houten, gelakte, lederen of andere materialen is een zwakke eigen reuk bij het begin niet te vermijden. Deze geuren verdwijnen na enige tijd vanzelf.
Als u wilt dat het sneller gaat, verlucht u in het begin vaker en/of veegt de meubelen lichtjes vochtig af met water, dat een beetje is aangelegd met azijn.
- Bewaar deze instructies goed.

Onderbouwstructuurs voor meubelen

Gebruik voor de reiniging van uw meubel van plaatmateriaal het best een zachte, niet-pluizige doek of een leren doek. Veeg de oppervlakten leraf vochtig af.

In principe geldt: Gebruik **zeker niet** volgende reinigings- en poetsmiddelen:

- **microvezeldoeken** of **voetmiddelen**. Deze bevatten vaak fijne slijpdeeltjes die de lak of het hout van uw meubel kunnen beschadigen;
- **scherpe chemische substanties** zoals **oplosmiddelen**. Deze kunnen de oppervlakken eveneens beschadigen;
- **schuurpapier, staalwol** of **pannensponzen**. Ze vernietten het oppervlak zo erg dat een reparatie niet meer mogelijk is;
- **stofzuiger**. Mondstukken en borstels kunnen beschadigen op de oppervlakten van de meubelen;
- **stoomreiniger**. Door de hoge druk en de hitte, waarmee de stoom op de bovenlagen komt, kunnen deze worden beschadigd of zelfs loskomen van de ondergrond.

IT

DE
Liebe Kundin,
lieber Kunde,

Vielen Dank für Ihre Bestellung!
Gleichzeitig ob Sie ein aus Naturholz gefertigtes Möbelstück gekauft haben, eine Hochglanzfront oder eine matte Kunststofffront – jedes Möbelstück hat seine ganz speziellen Eigenschaften. Auch Holzbeschaffenheit und -struktur, Naturholzbeim – jak np. newielkie słoje w naturalnym drewnie, sind Teil der individuellen Beschaffenung jedes einzelnen Möbelstücks.

Da Möbel aus Naturholz ständigen Klima- und Feuchtigkeitsschwankungen ausgesetzt sind, können vereinzelt Veränderungen in der Oberfläche auftreten wie z.B. Haarrisse oder Farbveränderungen. Generell nimmt im Laufe der Zeit die Helligkeit ab und die Farbsättigung zu – das Holz dunkelt nach.

Das ist ganz normal und ist ein Teil der natürlichen Natur. Rohstoff wie Holz ist normaler Prozess.

Dieses Büchlein soll Ihnen ein paar tips geben, damit Sie lange ljd plezier aan kunt beleven.

In principe geldt:

- Plaats geen hete voorwerpen op de meubelen.
- Plaats geen kaarsen direct op de meubelen.
- Veeg gemorstte vloeistoffen direct af.
- Controleer met regelmatige intervallen de beslag van hout van uw bestuk, zodat u er lange tijd plezier aan kunt beleven.
- De typische, aromatische houtgeur is steeds een kwaliteitsbewijs bij natuurhouten meubelen.
- Heldere plaatsen aan de takken ontstaan door een natuurlijk uitdrennen van hars en kunnen worden weggepoijst met een droge, pluisjevrije doek.
- Ook van andere houten, gelakte, lederen of andere materialen is een zwakke eigen reuk bij het begin nicht te vermijden. Deze geuren verdwijnen na enige tijd vanzelf.
Als u wilt dat het sneller gaat, verlucht u in het begin vaker en/of veegt de meubelen lichtjes vochtig af met water, dat een beetje is aangelegd met azijn.
- Bewaar deze instructies goed.

Onderbouwstructuurs voor meubelen

Gebruik voor de reiniging van uw meubel van plaatmateriaal het best een zachte, niet-pluizige doek of een leren doek. Veeg de oppervlakten leraf vochtig af.

In principe geldt: Gebruik **zeker niet** volgende reinigings- en poetsmiddelen:

- **microfibre doeken** of **vuilwischers**. Ze bevatten vaak kleine schraapdeeltjes die de lak of het hout van uw meubel kunnen beschadigen;
- **aggressieve chemische stoffen** als well als **schuurmiddelen** of oplosmiddelen. Ze kunnen de oppervlakken eveneens beschadigen;
- **schuurpapier, staalwol** of **pannensponzen**. Ze vernietigen het oppervlak zo erg dat een reparatie niet meer mogelijk is;
- **stofzuiger**. Mondstukken en borstels kunnen de oppervlakten van de meubelen beschadigen of zelfs losmaken van de ondergrond.

IT
Caro cliente,
caro cliente,

Grazie per il suo ordine!
Indipendentemente dal fatto che abbia acquistato un mobile realizzato in legno naturale, un fronte lucido o un fronte in materiale plastico opaco – ogni esemplare ha sue particolarità. Anche le caratteristiche e la struttura del legno, quali ad esempio rami minori nei mobili di legno naturale, sono parte del fascino individuale di ogni singolo mobile.

Dato che i mobili in legno naturale sono esposti al continuo variare del clima e dell'umidità, è probabile che in superficie insorgano mutamenti quali crepe capillari o cambiamenti di colore. Generalmente con passar del tempo, diminuisce la chiarezza e aumenta la saturazione del colore – il legno si scurisce. I citati mutamenti sono un normale processo dei materiali naturali, quali appunto il legno.

Il presente libretto intende darvi alcuni suggerimenti sulla cura del vostro mobile, affinché vi procuri lunghe soddisfazioni.

Sostanzialmente vale:

- Non poggiare oggetti roventi sui mobili.
- Non poggiare candele a diretto contatto dei mobili.
- Asciugare subito i liquidi sversati.
- Ad intervalli periodici controllare se viti e cerniere sono salde.
- Il caratteristico odore fragrante è sempre una prova di qualità dei mobili in legno naturale.
- Le macchie chiare sui rami si formano per via della naturale fuoriuscita di resina, e sono levigabili con un panno asciutto che non lascia peli.
- Anche trattandosi di altri materiali lignei, di vernice, pelle o imbottiti, all'inizio è inevitabile un leggero odore caratteristico. Dopo qualche tempo però, questi odori svaniscono da sé. Potete aiutare a farli volatilizzare in minor tempo cambiando più spesso aria all'inizio e/o passando sui mobili un panno umido d'acqua con qualche goccia d'aceto.
- Conservare bene le presenti istruzioni.

Istruzioni sulla cura dei mobili in materiali pannellati

Per la cura dei mobili in materiali pannellati si consiglia di usare un panno morbido, che non lascia peli, o un panno di pelle. Passare il panno leggermente umido sulle superfici.

Sostanzialmente vale: In nessun caso utilizzare i seguenti detergenti e prodotti per la pulizia:

- **panni in microfibra** o **spugne a tampono**. Questi prodotti contengono spesso fini particelle abrasive, che possono provocare sgraffiature sui mobili;
- **forti sostanze chimiche nonché detersivi** o **solventi abrasivi**. Anche questi prodotti possono aggredire le superfici;
- **polvere abrasiva, paglietta d'acciaio** o **spugne abrasive**. Rovineranno la superficie in modo tale che non sarebbe più possibile riparare;
- **aspirapolvere**. Bocchette e spazzole possono sgraffiare le superfici;
- **pulitrice a vapore**. Per via dell'elevata pressione e calore con cui il vapore colpisce le superfici, esse rischiano di deteriorarsi o addirittura staccarsi dalla sottostruttura.

DE
Liebe Kundin,
lieber Kunde,

Vielen Dank für Ihre Bestellung!
Gleichzeitig ob Sie ein aus Naturholz gefertigtes Möbelstück gekauft haben, eine Hochglanzfront oder eine matte Kunststofffront – jedes Möbelstück hat seine ganz speziellen Eigenschaften. Auch Holzbeschaffenheit und -struktur, Naturholzbeim – jak np. newielkie słoje w naturalnym drewnie, sind Teil der individuellen Beschaffenung jedes einzelnen Möbelstücks.

Da Möbel aus Naturholz ständigen Klima- und Feuchtigkeitsschwankungen ausgesetzt sind, können vereinzelt Veränderungen in der Oberfläche auftreten wie z.B. Haarrisse oder Farbveränderungen. Generell nimmt im Laufe der Zeit die Helligkeit ab und die Farbsättigung zu – das Holz dunkelt nach.

Das ist ganz normal und ist ein Teil der natürlichen Natur. Rohstoff wie Holz ist normaler Prozess.

Dieses Büchlein soll Ihnen ein paar tips geben, damit Sie lange ljd plezier aan kunt beleven.

In principe geldt:

- Plaats geen hete voorwerpen op de meubelen.
- Plaats geen kaarsen direct op de meubelen.
- Veeg gemorstte vloeistoffen direct af.
- Ad intervalli periodici controllare se viti e cerniere sono salde.
- Il caratteristico odore fragrante è sempre una prova di qualità dei mobili in legno naturale.
- Le macchie chiare sui rami si formano per via della naturale fuoriuscita di resina, e sono levigabili con un panno asciutto che non lascia peli.
- Anche trattandosi di altri materiali lignei, di vernice, pelle o imbottiti, all'inizio è inevitabile un leggero odore caratteristico. Dopo qualche tempo però, questi odori svaniscono da sé. Potete aiutare a farli volatilizzare in minor tempo cambiando più spesso aria all'inizio e/o passando sui mobili un panno umido d'acqua con qualche goccia d'aceto.
- Conservare bene le presenti istruzioni.

Istruzioni sulla cura dei mobili in materiali pannellati

Per la cura dei mobili in materiali pannellati si consiglia di usare un panno morbido, che non lascia peli, o un panno di pelle. Passare il panno leggermente umido sulle superfici.

Sostanzialmente vale: In nessun caso utilizzare i seguenti detergenti e prodotti per la pulizia:

- **panni in microfibra** o **spugne a tampono**. Questi prodotti contengono spesso fini particelle abrasive, che possono provocare sgraffiature sui mobili;
- **forti sostanze chimiche nonché detersivi** o **solventi abrasivi**. Anche questi prodotti possono aggredire le superfici;
- **polvere abrasiva, paglietta d'acciaio** o **spugne abrasive**. Rovineranno la superficie in modo tale che non sarebbe più possibile riparare;
- **aspirapolvere**. Bocchette e spazzole possono sgraffiare le superfici;
- **pulitrice a vapore**. Per via dell'elevata pressione e calore con cui il vapore colpisce le superfici, esse rischiano di deteriorarsi o addirittura staccarsi dalla sottostruttura.

FR
Cher client,
cher client,

Merci pour votre commande !
Indépendamment du fait que vous ayez acheté un meuble fabriqué en bois naturel, un face haute brillante ou une face en plastique mat – chaque meuble a ses propriétés spécifiques. Même les propriétés et la structure du bois, comme par exemple les petits nœuds sur des meubles en bois naturel, font partie de l'aspect de chaque meuble.

Comme les meubles en bois naturel est soumis aux variations permanentes du climat et de l'humidité, il se peut que quelques modifications surviennent sur la surface, comme par exemple de fines fissures ou des décorations. En règle générale, au cours du temps, la clarté du meuble diminue et la saturation des couleurs augmente. Les modifications susnommées sont un processus normal des matières naturelles du bois.

Ce petit livret vous donne quelques astuces sur l'entretien de votre meuble pour que vous puissiez en profiter longtemps.

En règle générale :

- Ne pas poser d'objets chauds sur le meuble.
- Ne pas poser de bougies directement sur le meuble.
- Essayer immédiatement les liquides renversés.
- A intervalles réguliers, contrôler que les vis et les ferrures sont bien en place.
- L'odeur aromatique typique du bois est toujours une preuve de qualité des meubles en bois naturel.
- Les endroits clairs sur les nœuds se produisent par une sécrétion naturelle de résine qui s'élimine avec un chiffon sec non pelucheux.
- Les autres matériaux, comme le bois, la peinture, le cuir ou les tissus, au début, dégagent inévitablement une légère odeur. Ces odeurs disparaissent d'elles-mêmes avec le temps. Si vous souhaitez qu'elles disparaissent plus vite, au début, aérez plus souvent et essayez les meubles avec un chiffon légèrement imbibé d'eau mélangée avec un peu de vinaigre.

Conservez bien cette notice.

Consignes de soin pour les meubles avec des plaques en dérivé du bois

Pour l'entretien de votre meuble en plaques en dérivé du bois, utilisez de préférence un chiffon doux non pelucheux à une partie de coton. Essayez la laine ou la peau de chamois.

En règle générale : Veuillez n'utiliser que les produits suivants :

- **Chiffons à microfibrés** ou **gomme à saletés**. Ils contiennent souvent de fines particules abrasives qui peuvent rayer les surfaces ;
- **substances chimiques agressives** ainsi que des **solvants abrasifs**. Ces produits peuvent également endommager les surfaces ;
- **Consignes de soin pour les meubles avec des plaques en dérivé du bois** Pour l'entretien de votre meuble en plaques en dérivé du bois, utilisez de préférence un chiffon doux non pelucheux à une partie de coton. Essayez la laine ou la peau de chamois.

DE
Liebe Kundin,
lieber Kunde,

Vielen Dank für Ihre Bestellung!
Gleichzeitig ob Sie ein aus Naturholz gefertigtes Möbelstück gekauft haben, eine Hochglanzfront oder eine matte Kunststofffront – jedes Möbelstück hat seine ganz speziellen Eigenschaften. Auch Holzbeschaffenheit und -struktur, Naturholzbeim – jak np. newielkie słoje w naturalnym drewnie, sind Teil der individuellen Beschaffenung jedes einzelnen Möbelstücks.

Da Möbel aus Naturholz ständigen Klima- und Feuchtigkeitsschwankungen ausgesetzt sind, können vereinzelt Veränderungen in der Oberfläche auftreten wie z.B. Haarrisse oder Farbveränderungen. Generell nimmt im Laufe der Zeit die Helligkeit ab und die Farbsättigung zu – das Holz dunkelt nach.

Das ist ganz normal und ist ein Teil der natürlichen Natur. Rohstoff wie Holz ist normaler Prozess.

Dieses Büchlein soll Ihnen ein paar tips geben, damit Sie lange ljd plezier aan kunt beleven.

In principe geldt:

- Plaats geen hete voorwerpen op de meubelen.
- Plaats geen kaarsen direct op de meubelen.
- Veeg gemorstte vloeistoffen direct af.
- Ad intervalli periodici controllare se viti e cerniere sono salde.
- Il caratteristico odore fragrante è sempre una prova di qualità dei mobili in legno naturale.
- Le macchie chiare sui rami si formano per via della naturale fuoriuscita di resina, e sono levigabili con un panno asciutto che non lascia peli.
- Anche trattandosi di altri materiali lignei, di vernice, pelle o imbottiti, all'inizio è inevitabile un leggero odore caratteristico. Dopo qualche tempo però, questi odori svaniscono da sé. Potete aiutare a farli volatilizzare in minor tempo cambiando più spesso aria all'inizio e/o passando sui mobili un panno umido d'acqua con qualche goccia d'aceto.
- Conservare bene le presenti istruzioni.

Istruzioni sulla cura dei mobili in materiali pannellati

Per la cura dei mobili in materiali pannellati si consiglia di usare un panno morbido, che non lascia peli, o un panno di pelle. Passare il panno leggermente umido sulle superfici.

Sostanzialmente vale: In nessun caso utilizzare i seguenti detergenti e prodotti per la pulizia:

- **panni in microfibra** o **spugne a tampono**. Questi prodotti contengono spesso fini particelle abrasive, che possono provocare sgraffiature sui mobili;
- **forti sostanze chimiche nonché detersivi** o **solventi abrasivi**. Anche questi prodotti possono aggredire le superfici;
- **polvere abrasiva, paglietta d'acciaio** o **spugne abrasive**. Rovineranno la superficie in modo tale che non sarebbe più possibile riparare;
- **aspirapolvere**. Bocchette e spazzole possono sgraffiare le superfici;
- **pulitrice a vapore**. Per via dell'elevata pressione e calore con cui il vapore colpisce le superfici, esse rischiano di deteriorarsi o addirittura staccarsi dalla sottostruttura.

FR
Cher client,
cher client,

Merci pour votre commande !
Indépendamment du fait que vous ayez acheté un meuble fabriqué en bois naturel, un face haute brillante ou une face en plastique mat – chaque meuble a ses propriétés et sa structure du bois, comme par exemple les petits nœuds sur des meubles en bois naturel, font partie de l'aspect de chaque meuble.

Comme les meubles en bois naturel est soumis aux variations permanentes du climat et de l'humidité, il se peut que quelques modifications surviennent sur la surface, comme par exemple de fines fissures ou des décorations. En règle générale, au cours du temps, la clarté du meuble diminue et la saturation des couleurs augmente. Les modifications susnommées sont un processus normal des matières naturelles du bois.

Ce petit livret vous donne quelques astuces sur l'entretien de votre meuble pour que vous puissiez en profiter longtemps.

En règle générale :

- Ne pas poser d'objets chauds sur le meuble.
- Ne pas poser de bougies directement sur le meuble.
- Essayer immédiatement les liquides renversés.
- A intervalles réguliers, contrôler que les vis et les ferrures sont bien en place.
- L'odeur aromatique typique du bois est toujours une preuve de qualité des meubles en bois naturel.
- Les endroits clairs sur les nœuds se produisent par une sécrétion naturelle de résine qui s'élimine avec un chiffon sec non pelucheux.
- Les autres matériaux, comme le bois, la peinture, le cuir ou les tissus, au début, dégagent inévitablement une légère odeur. Ces odeurs disparaissent d'elles-mêmes avec le temps. Si vous souhaitez qu'elles disparaissent plus vite, au début, aérez plus souvent et essayez les meubles avec un chiffon légèrement imbibé d'eau mélangée avec un peu de vinaigre.

Conservez bien cette notice.

Consignes de soin pour les meubles avec des plaques en dérivé du bois

Pour l'entretien de votre meuble en plaques en dérivé du bois, utilisez de préférence un chiffon doux non pelucheux à une partie de coton. Essayez la laine ou la peau de chamois.

En règle générale : Veuillez n'utiliser que les produits suivants :

- **Chiffons à microfibrés** ou **gomme à saletés**. Ils contiennent souvent de fine particules abrasives qui peuvent rayer les surfaces ;
- **substances chimiques agressives** ainsi que des **solvants abrasifs**. Ces produits peuvent également endommager les surfaces ;
- **Consignes de soin pour les meubles avec des plaques en dérivé du bois** Pour l'entretien de votre meuble en plaques en dérivé du bois, utilisez de préférence un chiffon doux non pelucheux à une partie de coton. Essayez la laine ou la peau de chamois.

DE
Liebe Kundin,
lieber Kunde,

Vielen Dank für Ihre Bestellung!
Gleichzeitig ob Sie ein aus Naturholz gefertigtes Möbelstück gekauft haben, eine Hochglanzfront oder eine matte Kunststofffront – jedes Möbelstück hat seine ganz speziellen Eigenschaften. Auch Holzbeschaffenheit und -struktur, Naturholzbeim – jak np. newielkie słoje w naturalnym drewnie, sind Teil der individuellen Beschaffenung jedes einzelnen Möbelstücks.

Da Möbel aus Naturholz ständigen Klima- und Feuchtigkeitsschwankungen ausgesetzt sind, können vereinzelt Veränderungen in der Oberfläche auftreten wie z.B. Haarrisse oder Farbveränderungen. Generell nimmt im Laufe der Zeit die Helligkeit ab und die Farbsättigung zu – das Holz dunkelt nach.

Das ist ganz normal und ist ein Teil der natürlichen Natur. Rohstoff wie Holz ist normaler Prozess.

Dieses Büchlein soll Ihnen ein paar tips geben, damit Sie lange ljd plezier aan kunt beleven.

In principe geldt:

- Plaats geen hete voorwerpen op de meubelen.
- Plaats geen kaarsen direct op de meubelen.
- Veeg gemorstte vloeistoffen direct af.
- Ad intervalli periodici controllare se viti e cerniere sono salde.
- Il caratteristico odore fragrante è sempre una prova di qualità dei mobili in legno naturale.
- Le macchie chiare sui rami si formano per via della naturale fuoriuscita di resina, e sono levigabili con un panno asciutto che non lascia peli.
- Anche trattandosi di altri materiali lignei, di vernice, pelle o imbottiti, all'inizio è inevitabile un leggero odore caratteristico. Dopo qualche tempo però, questi odori svaniscono da sé. Potete aiutare a farli volatilizzare in minor tempo cambiando più spesso aria all'inizio e/o passando sui mobili un panno umido d'acqua con qualche goccia d'aceto.
- Conservare bene le presenti istruzioni.

Istruzioni sulla cura dei mobili in materiali pannellati

Per la cura dei mobili in materiali pannellati si consiglia di usare un panno morbido, che non lascia peli, o un panno di pelle. Passare il panno leggermente umido sulle superfici.

Sostanzialmente vale: In nessun caso utilizzare i seguenti detergenti e prodotti per la pulizia:

- **panni in microfibra** o **spugne a tampono**. Questi prodotti contengono spesso fini particelle abrasive, che possono provocare sgraffiature sui mobili;
- **forti sostanze chimiche nonché detersivi** o **solventi abrasivi**. Anche questi prodotti possono aggredire le superfici;
- **polvere abrasiva, paglietta d'acciaio** o **spugne abrasive**. Rovineranno la superficie in modo tale che non sarebbe più possibile riparare;
- **aspirapolvere**. Bocchette e spazzole possono sgraffiare le superfici;
- **pulitrice a vapore**. Per via dell'elevata pressione e calore con cui il vapore colpisce le superfici, esse rischiano di deteriorarsi o addirittura staccarsi dalla sottostruttura.

FR
Cher client,
cher client,

Merci pour votre commande !

Sevgili Müşterimiz,

Siparişiniz için çok teşekkür ederiz! Doğal ahşap malzemenen yapılmış bir mobilya olduğundan, parnak veya mat plastik kaplama da olsa – her mobilya parçasının kendine özgü özelliğleri vardır.

Ayrıca, doğal ahşap mobilyaların kuçuk parçaları gibi ahşap dokusu ve yapısı, mobilyanın her ayrı parçasının ayrı cekiğliğini bir parçasıdır.

Mobilya, doğal ahşabın kalıcı hava ve nem dalgalandırılma maruz kaldığında, nadir de olsa çatlak veya renk atmaya gibi yüzey değişiklikleri meydana gelebilirler. Genelikle parnaklık ve ahşabı koyu rengini sağlayan renk doyumu zaman içinde azalır.

Bu değişiklikler ahşap gibi doğal hammaddelerle normal bir süreçtir.Bu kitapçık, mobilyanızın uzun yıllarlık bakımına ilişkin bir takım bakım ipuçları verecektir.

Temel olarark:

Mobilyanın üzerinne sıcak nesnelere koymayın. Mumları mobilyanın üzerinne döğrudan koymayın.

Döğrudan sıvıdan demal bezle silin. Vidaların ve bağlanti elemanların siki olup olmadıklarını periyodik olarak kontrol edin.

Doğal ahşap mobilyada ahşabın tıpkı, aromatik kokusu her zaman kalitesinin bir kanıtıdır.

Doğal reçineden kaynatılan parnak noktalar, kuru, tiftiksiz bir bez ile ovalatılabilir.

Ayrıca diğer ahşap, lake, deri veya döşemelek kumaş malzemenle başlangıçta gidelenmeyen hafif bir koku bırakabilir.

Bu koku bir zaman sonra kendiliginden kaybolacaktır. Bu süreci hızlandırmak isterseniz, başlangıçta ortama daha sık havalandırın ve/veya mobilyayı biraz sıkte kattığınız su ile silatiğiniz bir bez ile silin.

Bu talimatlar dikkatlice izleyin.

Sunta mobilya malzemesinin bakımı

Sunta malzemenen yapılmış mobilyanızın bakımı için, yumuşak, tiftiksiz bir bez veya güden kullanın. Hafif nemli bir bez ile yüzeyi temizleyin.

Temel olarark: Lütfen aşağıdaki temizlik araçlarından ve maddelerinden kaçının:

mikro fiber kumaş veya bez. Bunlar yüzeyin çizilmesine neden olabilemce aşındırıcı parçalar için;

keskin ve aşındırıcı temizlik kimyasalları veya çözücüleribarcıf. Bunlar da yüzeye hasar verebilir;

ovma tozu, gelik yünü veya ovma süngeri. Yüzeyi, gidermeyi imkansız hale getirecek derincede güçü bir şeklide bozar;

elektrik süpürgesi! Hortum ağızı ve fırçalar yüzeyi çizebilir;

buharı temizleyiciler. Suyun yüzey üzerine buhar olarak yayılmasımı sağlayan yüksek basınç ve ısı ile, mobilya hasar görebilir veya ayrılabilir.

Ürün Geliştirme Departmanı

Ürün Geliştirme Departmanı

Ürün Geliştirme Departmanı

Ürün Geliştirme Departmanı

Ürün Geliştirme Departmanı

Ürün Geliştirme Departmanı

Ürün Geliştirme Departmanı

Ürün Geliştirme Departmanı

Ürün Geliştirme Departmanı

Ürün Geliştirme Departmanı

Ürün Geliştirme Departmanı

Ürün Geliştirme Departmanı

Ürün Geliştirme Departmanı

Ürün Geliştirme Departmanı

Ürün Geliştirme Departmanı

Ürün Geliştirme Departmanı

Ürün Geliştirme Departmanı

Ürün Geliştirme Departmanı

Ürün Geliştirme Departmanı

Ürün Geliştirme Departmanı

Ürün Geliştirme Departmanı

Ürün Geliştirme Departmanı

Ürün Geliştirme Departmanı

Ürün Geliştirme Departmanı

Ürün Geliştirme Departmanı

Ürün Geliştirme Departmanı

Ürün Geliştirme Departmanı

Dragi clienți,

vă mulțumim pentru comanda dvs.!

Indiferent dacă ați achiziționat o piesă de mobilier confecționată din lemn natural, o taletă cu lucu intens sau o taletă din material plastic – fiecare piesă de mobilier are caracteristici complet speciale. Atât natura cât și structura lemnului, cum ar fi de exemplu mielie noduri la mobila din lemn natural, constituie parte a specificului individual pentru fiecare piesă de mobilier.

Deoarece mobila din lemn natural este expusă variațiilor persistente de climă și umiditate, la nivelu suprafeței pot să apară modificări sporadice, cum ar fi de exemplu microcrisuri sau modificări ale culorii. De regulă, în decursul timpului se reduce strălucirea, iar saturata culoilor crește – lemnul se închide la culoare. Modificările menționate reprezintă un proces normal în cazul materialelor naturale, precum lemnul.

Această broșură vă oferă câteva sfaturi pentru întreținerea mobilierului dvs., astfel încât să vă bucurați de el timp îndelungat.

Reguli generale valabile:
Nu aşezați pe mobila obiecte fierbinți.
Nu amparați lumânări direct pe mobilier.
Stergeți imediat lichidele vărsate.
Verificați la intervale regulate poziția fermă a suruburilor și a feronelelor.

Mirosul tipic, aromatic al mobilierului din lemn natural reprezintă indiciul unui garanție a calității.
Lacurile de culoare deschisă dela noduri apar printr-o leșire naturală a rășinii la suprafață și pot fi lustruite cu o cârpă uscată, care nu lasă scame.
Și în cazul altor materiale din lemn, piele, facilitate sau tapitate persistă în mod inevitabil la început un miros propriu usor. Acesta mirosuri dispar în timp de la sine. Dacă doriți să contribuiți la acest lucru, aerisiți mai des la început și/sau ștergeți mobila cu puțină apă și oțet.

Pastrăți aceste instrucțiuni în condiții optime.

Indicații pentru întreținerea mobilierului din materiale fibrolemnoase

Pentru întreținerea mobilierului din materiale fibrolemnoase, vă recomandăm să utilizați în mod optim o cârpă moalecare nu lasă scame sau o bucată de piele tăbăcită de șters. Ștergeți suprafața cu puțină apă.

Reguli generale valabile:
Vă rugăm să nu utilizați în niciun caz următoarele substanțe sau mijloace de curățat:
cârpă din microfibre sau bureți de curățat. Acestea conțin adesea mici particule abrazive care pot zgăria suprafețele;
substanțe chimice corosive, precum detergențe suprafețale;
și solventii sau substanțele de deterjenze suprafețale;
curățat abrazive. Și aceeași pot să irită și răzuitoarele.

Prat de curățat, bureți din fibră de oțel sau răzuitoare. Acestea pot să deterjenze suprafețele în așa măsură, încât nu mai este posibilă reconșionarea lor.

aspiratoare. Duzele și perilele pot zgăria suprafețele;
curățătoare cu abur. Suprafețele expuse la presiunea și temperatura excesivă a aburului, pot să se deterjenze sau chiar se pot distoca de pe suportul de bază.

aspiratoare. Duzele și perilele pot zgăria suprafețele;

curățătoare cu abur. Suprafețele expuse la presiunea și temperatura excesivă a aburului, pot să se deterjenze sau chiar se pot distoca de pe suportul de bază.

aspiratoare. Duzele și perilele pot zgăria suprafețele;

curățătoare cu abur. Suprafețele expuse la presiunea și temperatura excesivă a aburului, pot să se deterjenze sau chiar se pot distoca de pe suportul de bază.

aspiratoare. Duzele și perilele pot zgăria suprafețele;

curățătoare cu abur. Suprafețele expuse la presiunea și temperatura excesivă a aburului, pot să se deterjenze sau chiar se pot distoca de pe suportul de bază.

aspiratoare. Duzele și perilele pot zgăria suprafețele;

curățătoare cu abur. Suprafețele expuse la presiunea și temperatura excesivă a aburului, pot să se deterjenze sau chiar se pot distoca de pe suportul de bază.

Departamentul dvs. de creație

produse

Văzână zăcăznice, văzény zăcăzniku,

dekjeme za Vási objednávkú! Jedno, zda jste zakoupili nábytek zhotovený z přírodního dřeva, čelo s vysokým leskem nebo matné plastové čelo – každý kus nábytku má své zcela speciální vlastnosti. Také kvalita a struktura dřeva, jako například menší sítky u nábytku z přírodního dřeva, jsou součástí individuálního vyzarování každého jednotlivého kusu nábytku.

Protože je nábytek z přírodního dřeva vystaven neustálým změnám klimatu a vlhkosti, mohou se ojedinele vyskytnout změny v povrchu jako např. výsotvé trhliny nebo změny barvy. Světlost všeobecně během času klesá a sytost barvy se zvyšuje – dřevo tmavne. Uvedené změny jsou u přírodního materiálu jako dřevo normální proces. Tato příroda vám ponuka niekoľko rád ohľadne ošetrovania vášho nábytku, aby ste sa z neho mohli dlho tešiť.

Zásadne plati:
Neposavajte priamo na nábytok žiadne sviečky.
Vylíajte kvapaliny ihneď útlie.
V pravidelných časových intervaloch kontrolujte pevné uloženie skrutiek a kovánia.

Typický, aromatický pach dreva je prírodnou súčasťou každého kusu nábytku. Lacúre de culoare deschisă dela noduri apar printr-o leșire naturală a rășinii la suprafață și pot fi lustruite cu o cârpă uscată, care nu lasă scame. Și în cazul altor materiale din lemn, piele, facilitate sau tapilate persistă în mod inevitabil la început un miros propriu usor. Acesta mirosuri dispar în timp de la sine. Dacă doriți să contribuiți la acest lucru, aerisiți mai des la început și/sau ștergeți mobila cu puțină apă și oțet.

Pastrăți aceste instrucțiuni în condiții optime.

Indicații pentru întreținerea mobilierului din materiale fibrolemnoase

Pentru întreținerea mobilierului din materiale fibrolemnoase, vă recomandăm să utilizați în mod optim o cârpă moalecare nu lasă scame sau o bucată de piele tăbăcită de șters. Ștergeți suprafața cu puțină apă.

Reguli generale valabile:
Vă rugăm să nu utilizați în niciun caz următoarele substanțe sau mijloace de curățat:
cârpă din microfibre sau bureți de curățat. Acestea conțin adesea mici particule abrazive care pot zgăria suprafețele;
substanțe chimice corosive, precum detergențe suprafețale;
și solventii sau substanțele de deterjenze suprafețale;
curățat abrazive. Și aceeași pot să irită și răzuitoarele.

Prat de curățat, bureți din fibră de oțel sau răzuitoare. Acestea pot să deterjenze suprafețele în așa măsură, încât nu mai este posibilă reconșionarea lor.

aspiratoare. Duzele și perilele pot zgăria suprafețele;

curățătoare cu abur. Suprafețele expuse la presiunea și temperatura excesivă a aburului, pot să se deterjenze sau chiar se pot distoca de pe suportul de bază.

aspiratoare. Duzele și perilele pot zgăria suprafețele;

curățătoare cu abur. Suprafețele expuse la presiunea și temperatura excesivă a aburului, pot să se deterjenze sau chiar se pot distoca de pe suportul de bază.

aspiratoare. Duzele și perilele pot zgăria suprafețele;

curățătoare cu abur. Suprafețele expuse la presiunea și temperatura excesivă a aburului, pot să se deterjenze sau chiar se pot distoca de pe suportul de bază.

aspiratoare. Duzele și perilele pot zgăria suprafețele;

curățătoare cu abur. Suprafețele expuse la presiunea și temperatura excesivă a aburului, pot să se deterjenze sau chiar se pot distoca de pe suportul de bază.

aspiratoare. Duzele și perilele pot zgăria suprafețele;

curățătoare cu abur. Suprafețele expuse la presiunea și temperatura excesivă a aburului, pot să se deterjenze sau chiar se pot distoca de pe suportul de bază.

aspiratoare. Duzele și perilele pot zgăria suprafețele;

curățătoare cu abur. Suprafețele expuse la presiunea și temperatura excesivă a aburului, pot să se deterjenze sau chiar se pot distoca de pe suportul de bază.

Departamentul dvs. de creație

produse

Vázány zăcăznici,

Bez ohledu na to, či ste si zakúpili nábytok vyrobený z prírodného dreva s vysokolekiskými čiernymi plochami alebo s matným leskom, každý kus nábytku má svoje veľmi špecifické vlastnosti. Také kvalita a struktúra dreva ako napr. menšie brče pri nábytku z prírodného dreva, sú súčasťou individuálneho vyzarovania každého kusunábytku.

Keďže je nábytok z prírodného dreva vystaven neustálym výkvmom klímy a vlhkosti, môžu sa ojedinele vyskytnúť zmeny v jeho povrchová ploche, ako napr. výsotvé trhliny a zmeny farby. Vo všeobecnosti sa v priebehu času zväčšuje svetlosť povrchu a príroda nasytostenfarby – dřevo tmavne.

Uvedené zmeny sú u prírodného materiálu, ako je drevo, normálny proces. Táto príroda vám ponuka niekoľko rád ohľadne ošetrovania vášho nábytku, aby ste sa z neho mohli dlho tešiť.

Zásadne plati:
Neposavajte priamo na nábytok žiadne horúce predmety.
Vylíajte kvapaliny ihneď útlie.
V pravidelných časových intervaloch kontrolujte pevné uloženie skrutiek a kovánia.

Typický, aromatický pach dreva je prírodnou súčasťou každého kusu nábytku. Lacúre de culoare deschisă dela noduri apar printr-o leșire naturală a rășinii la suprafață și pot fi lustruite cu o cârpă uscată, care nu lasă scame. Și în cazul altor materiale din lemn, piele, facilitate sau tapilate persistă în mod inevitabil la început un miros propriu usor. Acesta mirosuri dispar în timp de la sine. Dacă doriți să contribuiți la acest lucru, aerisiți mai des la început și/sau ștergeți mobila cu puțină apă și oțet.

Pastrăți aceste instrucțiuni în condiții optime.

Indicații pentru întreținerea mobilierului din materiale fibrolemnoase

Pentru întreținerea mobilierului din materiale fibrolemnoase, vă recomandăm să utilizați în mod optim o cârpă moalecare nu lasă scame sau o bucată de piele tăbăcită de șters. Ștergeți suprafața cu puțină apă.

Reguli generale valabile:
Vă rugăm să nu utilizați în niciun caz următoarele substanțe sau mijloace de curățat:
cârpă din microfibre sau bureți de curățat. Acestea conțin adesea mici particule abrazive care pot zgăria suprafețele;
substanțe chimice corosive, precum detergențe suprafețale;
și solventii sau substanțele de deterjenze suprafețale;
curățat abrazive. Și aceeași pot să irită și răzuitoarele.

Prat de curățat, bureți din fibră de oțel sau răzuitoare. Acestea pot să deterjenze suprafețele în așa măsură, încât nu mai este posibilă reconșionarea lor.

aspiratoare. Duzele și perilele pot zgăria suprafețele;

curățătoare cu abur. Suprafețele expuse la presiunea și temperatura excesivă a aburului, pot să se deterjenze sau chiar se pot distoca de pe suportul de bază.

aspiratoare. Duzele și perilele pot zgăria suprafețele;

curățătoare cu abur. Suprafețele expuse la presiunea și temperatura excesivă a aburului, pot să se deterjenze sau chiar se pot distoca de pe suportul de bază.

aspiratoare. Duzele și perilele pot zgăria suprafețele;

curățătoare cu abur. Suprafețele expuse la presiunea și temperatura excesivă a aburului, pot să se deterjenze sau chiar se pot distoca de pe suportul de bază.

aspiratoare. Duzele și perilele pot zgăria suprafețele;

curățătoare cu abur. Suprafețele expuse la presiunea și temperatura excesivă a aburului, pot să se deterjenze sau chiar se pot distoca de pe suportul de bază.

aspiratoare. Duzele și perilele pot zgăria suprafețele;

curățătoare cu abur. Suprafețele expuse la presiunea și temperatura excesivă a aburului, pot să se deterjenze sau chiar se pot distoca de pe suportul de bază.

aspiratoare. Duzele și perilele pot zgăria suprafețele;

curățătoare cu abur. Suprafețele expuse la presiunea și temperatura excesivă a aburului, pot să se deterjenze sau chiar se pot distoca de pe suportul de bază.

aspiratoare. Duzele și perilele pot zgăria suprafețele;

curățătoare cu abur. Suprafețele expuse la presiunea și temperatura excesivă a aburului, pot să se deterjenze sau chiar se pot distoca de pe suportul de bază.

aspiratoare. Duzele și perilele pot zgăria suprafețele;

curățătoare cu abur. Suprafețele expuse la presiunea și temperatura excesivă a aburului, pot să se deterjenze sau chiar se pot distoca de pe suportul de bază.

Kedves Vásárlónk!

Köszönjük a megrendelését! Függetlenül attól, hogy természetes fából vagy más anyagból készült fényes vagy matt felületű bútor vásárolt, minden egyes bútor egyedi jellemzőkkel rendelkezik. A faanyagok és szerkezetüknek egyedi jellemzői, pl. a kisebb ágak miatt göcsök, a természetes színárnyalatok, a természetes anyagból készült bútoroknál minden faanyag és búromak egyedi megjelenést kölcsönöznek.

A természetes fából készült bútor folyamatosan ki van téve a hőmérséklet- és páratartalom-változásoknak, így annak felületén egyedi változások jelennek meg, pl. hajszálrepedések és színváltozások. Általánosságban a színárnyalatok, a természetes anyagból készült bútoroknál minden faanyag és búromak egyedi megjelenést kölcsönöznek.

A természetes fából készült bútor folyamatosan ki van téve a hőmérséklet- és páratartalom-változásoknak, így annak felületén egyedi változások jelennek meg, pl. hajszálrepedések és színváltozások. Általánosságban a színárnyalatok, a természetes anyagból készült bútoroknál minden faanyag és búromak egyedi megjelenést kölcsönöznek.

A természetes fából készült bútor folyamatosan ki van téve a hőmérséklet- és páratartalom-változásoknak, így annak felületén egyedi változások jelennek meg, pl. hajszálrepedések és színváltozások. Általánosságban a színárnyalatok, a természetes anyagból készült bútoroknál minden faanyag és búromak egyedi megjelenést kölcsönöznek.

A természetes fából készült bútor folyamatosan ki van téve a hőmérséklet- és páratartalom-változásoknak, így annak felületén egyedi változások jelennek meg, pl. hajszálrepedések és színváltozások. Általánosságban a színárnyalatok, a természetes anyagból készült bútoroknál minden faanyag és búromak egyedi megjelenést kölcsönöznek.

A természetes fából készült bútor folyamatosan ki van téve a hőmérséklet- és páratartalom-változásoknak, így annak felületén egyedi változások jelennek meg, pl. hajszálrepedések és színváltozások. Általánosságban a színárnyalatok, a természetes anyagból készült bútoroknál minden faanyag és búromak egyedi megjelenést kölcsönöznek.

A természetes fából készült bútor folyamatosan ki van téve a hőmérséklet- és páratartalom-változásoknak, így annak felületén egyedi változások jelennek meg, pl. hajszálrepedések és színváltozások. Általánosságban a színárnyalatok, a természetes anyagból készült bútoroknál minden faanyag és búromak egyedi megjelenést kölcsönöznek.

A természetes fából készült bútor folyamatosan ki van téve a hőmérséklet- és páratartalom-változásoknak, így annak felületén egyedi változások jelennek meg, pl. hajszálrepedések és színváltozások. Általánosságban a színárnyalatok, a természetes anyagból készült bútoroknál minden faanyag és búromak egyedi megjelenést kölcsönöznek.

A természetes fából készült bútor folyamatosan ki van téve a hőmérséklet- és páratartalom-változásoknak, így annak felületén egyedi változások jelennek meg, pl. hajszálrepedések és színváltozások. Általánosságban a színárnyalatok, a természetes anyagból készült bútoroknál minden faanyag és búromak egyedi megjelenést kölcsönöznek.

A természetes fából készült bútor folyamatosan ki van téve a hőmérséklet- és páratartalom-változásoknak, így annak felületén egyedi változások jelennek meg, pl. hajszálrepedések és színváltozások. Általánosságban a színárnyalatok, a természetes anyagból készült bútoroknál minden faanyag és búromak egyedi megjelenést kölcsönöznek.

A természetes fából készült bútor folyamatosan ki van téve a hőmérséklet- és páratartalom-változásoknak, így annak felületén egyedi változások jelennek meg, pl. hajszálrepedések és színváltozások. Általánosságban a színárnyalatok, a természetes anyagból készült bútoroknál minden faanyag és búromak egyedi megjelenést kölcsönöznek.

A természetes fából készült bútor folyamatosan ki van téve a hőmérséklet- és páratartalom-változásoknak, így annak felületén egyedi változások jelennek meg, pl. hajszálrepedések és színváltozások. Általánosságban a színárnyalatok, a természetes anyagból készült bútoroknál minden faanyag és búromak egyedi megjelenést kölcsönöznek.

A természetes fából készült bútor folyamatosan ki van téve a hőmérséklet- és páratartalom-változásoknak, így annak felületén egyedi változások jelennek meg, pl. hajszálrepedések és színváltozások. Általánosságban a színárnyalatok, a természetes anyagból készült bútoroknál minden faanyag és búromak egyedi megjelenést kölcsönöznek.

A természetes fából készült bútor folyamatosan ki van téve a hőmérséklet- és páratartalom-változásoknak, így annak felületén egyedi változások jelennek meg, pl. hajszálrepedések és színváltozások. Általánosságban a színárnyalatok, a természetes anyagból készült bútoroknál minden faanyag és búromak egyedi megjelenést kölcsönöznek.

A természetes fából készült bútor folyamatosan ki van téve a hőmérséklet- és páratartalom-változásoknak, így annak felületén egyedi változások jelennek meg, pl. hajszálrepedések és színváltozások. Általánosságban a színárnyalatok, a természetes anyagból készült bútoroknál minden faanyag és búromak egyedi megjelenést kölcsönöznek.

A természetes fából készült bútor folyamatosan ki van téve a hőmérséklet- és páratartalom-változásoknak, így annak felületén egyedi változások jelennek meg, pl. hajszálrepedések és színváltozások. Általánosságban a színárnyalatok, a természetes anyagból készült bútoroknál minden faanyag és búromak egyedi megjelenést kölcsönöznek.

A természetes fából készült bútor folyamatosan ki van téve a hőmérséklet- és páratartalom-változásoknak, így annak felületén egyedi változások jelennek meg, pl. hajszálrepedések és színváltozások. Általánosságban a színárnyalatok, a természetes anyagból készült bútoroknál minden faanyag és búromak egyedi megjelenést kölcsönöznek.

A természetes fából készült bútor folyamatosan ki van téve a hőmérséklet- és páratartalom-változásoknak, így annak felületén egyedi változások jelennek meg, pl. hajszálrepedések és színváltozások. Általánosságban a színárnyalatok, a természetes anyagból készült bútoroknál minden faanyag és búromak egyedi megjelenést kölcsönöznek.

A természetes fából készült bútor folyamatosan ki van téve a hőmérséklet- és páratartalom-változásoknak, így annak felületén egyedi változások jelennek meg, pl. hajszálrepedések és színváltozások. Általánosságban a színárnyalatok, a természetes anyagból készült bútoroknál minden faanyag és búromak egyedi megjelenést kölcsönöznek.

A természetes fából készült bútor folyamatosan ki van téve a hőmérséklet- és páratartalom-változásoknak, így annak felületén egyedi változások jelennek meg, pl. hajszálrepedések és színváltozások. Általánosságban a színárnyalatok, a természetes anyagból készült bútoroknál minden faanyag és búromak egyedi megjelenést kölcsönöznek.

A természetes fából készült bútor folyamatosan ki van téve a hőmérséklet- és páratartalom-változásoknak, így annak felületén egyedi változások jelennek meg, pl. hajszálrepedések és színváltozások. Általánosságban a színárnyalatok, a természetes anyagból készült bútoroknál minden faanyag és búromak egyedi megjelenést kölcsönöznek.

A természetes fából készült bútor folyamatosan ki van téve a hőmérséklet- és páratartalom-változásoknak, így annak felületén egyedi változások jelennek meg, pl. hajszálrepedések és színváltozások. Általánosságban a

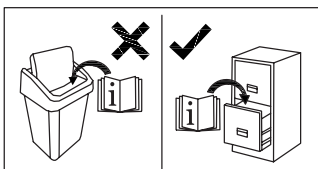
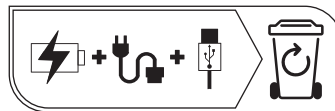
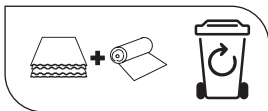
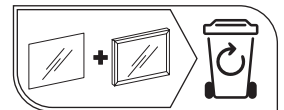
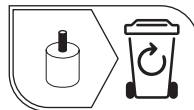
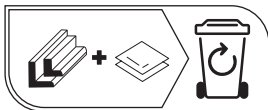
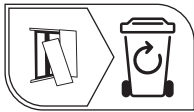
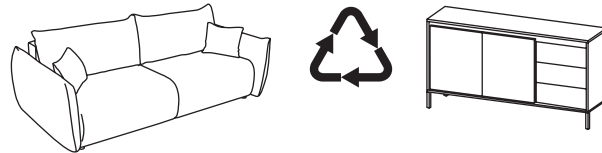
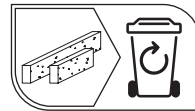
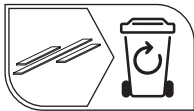
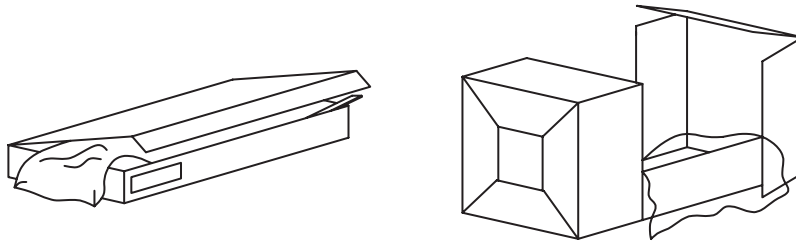
<p align="center">(PT)</p> <p align="center">Caro cliente, Estimado cliente,</p> <p>Obrigado pelo seu pedido! Independente de o móvel que comprou ser feito de madeira maciça, ou de ter a frente feita de uma placa de alto brilho, ou de uma placa revestida com plástico fofo - cada peça de mobiliário tem as suas próprias propriedades especiais. As propriedades da estrutura da madeira - como pequenos grãos em móveis de madeira natural - também conferem ao móvel um carácter individual. Como os móveis de madeira natural estão constantemente expostos à humidade e às intempéries, podem surgir ocasionalmente alterações como o tempo, a saturação da cor pode mudar e a madeira pode escurecer.</p> <p>As alterações referidas que ocorrem na aparência dos produtos feitos com matérias-primas naturais são completamente normais. Este manual contém dicas valiosas sobre o cuidado dos móveis para que possa desfrutar da sua aparência impecável durante o maior tempo possível.</p> <p>Regras básicas:</p> <ul style="list-style-type: none"> - Não coloque objetos quentes sobre os móveis. - Não coloque velas diretamente nos móveis. - Se derramar água, limpe imediatamente. - Verifique regularmente se os parafusos estão apertados e se os acessórios estão bem fixos. - O cheiro característico e aromático da madeira, presente nos móveis de madeira natural, é sinal de um produto de elevada qualidade. - As manchas brilhantes no grão são provocadas por resina - podem ser polidas com um pano seco e que não deixe marcas. - No caso de materiais feitos de outros tipos de madeira ou couro, produtos envernizados ou estofos, há também um cheiro característico de "novo" no início. Este cheiro desaparece após algum tempo de utilização do produto. Se pretender eliminar este cheiro mais rapidamente, recomendamos arejar frequentemente os ambientes e/ou limpar os móveis com um pano ligeiramente humedecido com água e um pouco de vinagre. - Guarde estas instruções num local seguro. <p>Dicas para cuidar de móveis de madeira natural liviados/oleados</p> <p>A superfície dos móveis adquiridos foi protegida com óleo biológico puro. Para manter o brilho natural da superfície, recomendamos frotá-la de vez em quando com azeite para o cuidado de madeira. Depois de proteger a superfície com azeite, recomendamos limpar a superfície com um pano que não deixe marcas. O pano deve secar após a utilização e depois pode ser deixado fora.</p> <p>Dicas para cuidar de móveis de madeira natural não tratada/manchada</p> <p>O melhor é limpar a superfície do móvel com um pano húmido.</p> <p>Nota: Não utilize agentes de limpeza ou solventes agressivos.</p> <p>Dicas para cuidar de móveis feitos de tabuás de madeira</p> <p>É melhor usar um pano macio que não deixe marcas para cuidar dos móveis. A superfície deve ser limpa com um pano ligeiramente húmido.</p> <p>Regras básicas: Nunca utilize os seguintes agentes/dispositivos de limpeza:</p> <ul style="list-style-type: none"> - produtos de limpeza abrasivos - produtos químicos agressivos, p.e., agentes abrasivos - produtos com têm partículas abrasivas que podem riscar a superfície; - produtos com fibras de micro-fibra para remover sujidade; - produtos com fibras de micro-fibra para remover sujidade; - produtos químicos agressivos, p.e., agentes abrasivos <p>Podem danificar a superfície;</p> <ul style="list-style-type: none"> - pois de limpeza, palha de aço ou panos afiados. Podem danificar permanentemente a superfície; - aspiradora. O cepilo de la aspiradora puede rayar la superficie; - limpadores a vapor. A alta pressão e a humidade podem danificar a superfície e fazer com que o material se desintegre. <p align="right">Departamento de Desenvolvimento de Produto</p>	<p align="center">(ES)</p> <p align="center">Estimado cliente, Estimado cliente,</p> <p>¡Gracias por tu pedido! Independiente de si los muebles que ha adquirido son de madera maciza, tienen un frente de tablero brillante o un tablero recubierto de plástico mate, cada mueble tiene sus propias propiedades especiales. Las propiedades estructurales de la madera, como las pequeñas vetas de los muebles de madera natural, también confieren a los muebles un carácter individual. Dado que los muebles de madera natural están constantemente expuestos a la humedad y a las condiciones climáticas, ocasionalmente pueden aparecer cambios en su superficie, como decoloración o rayones. Con el tiempo, la saturación del color puede cambiar y la madera puede oscurecer.</p> <p>Los cambios mencionados que se producen en el aspecto de los productos elaborados con materias primas naturales son completamente normales. Este manual contiene valiosos consejos sobre el cuidado de los muebles para que pueda disfrutar de su impecable aspecto el mayor tiempo posible.</p> <p>Reglas básicas:</p> <ul style="list-style-type: none"> - No colocar objetos calientes sobre los muebles. - No colocar velas directamente sobre los muebles. - Si se derrama agua, límpiela inmediatamente. - Compruebe periódicamente que los tornillos estén apretados y que los accesorios estén bien sujetos. - El olor característico y aromático de la madera, presente en los muebles de madera natural, es señal de un producto de alta calidad. - Los puntos brillantes en la veta se deben a la resina; se pueden pulir con un paño seco que no deje marcas. - En el caso de materiales de otros tipos de madera o cuero, productos barnizados o tapizados, también se percibe al principio un carácterístico olor a "nuevo". Este olor desaparece después de utilizar el producto durante algún tiempo. Si quieres deshacerse de este olor más rápido, te recomendamos ventilar las habitaciones con frecuencia y/o limpiar los muebles con un paño ligeramente humedecido con agua y una pequeña cantidad de vinagre. - Guarde estas instrucciones en un lugar seguro. <p>Consejos para el cuidado de muebles de madera natural liviados/lubricados</p> <p>La superficie de los muebles adquiridos se protegió con aceite biológico puro. Para mantener el brillo natural de la superficie, recomendamos frotarla de vez en cuando con aceite para el cuidado de madera. Después de proteger la superficie con aceite, recomendamos limpiarla con un paño que no deje marcas. El paño debe secarse después de su uso y luego puede desecharse.</p> <p>Consejos para el cuidado de muebles de madera natural sin tratar/teñidos</p> <p>Lo mejor es limpiar la superficie del mueble con un paño húmedo.</p> <p>Nota: No utilice agentes de limpieza ni disolventes agresivos.</p> <p>Consejos para el cuidado de muebles fabricados con tableros a base de madera</p> <p>Lo mejor es utilizar un paño suave que no deje marcas para cuidar sus muebles. La superficie debe limpiarse con un paño ligeramente húmedo.</p> <p>Reglas básicas: Nunca utilice los siguientes agentes/dispositivos de limpieza:</p> <ul style="list-style-type: none"> - productos de limpieza abrasivos - productos químicos agresivos, p.e., agentes abrasivos - productos con fibras de micro-fibra para quitar la suciedad; - productos con fibras de micro-fibra para quitar la suciedad; - productos químicos agresivos, p.e., agentes abrasivos <p>Podrían dañar la superficie;</p> <ul style="list-style-type: none"> - paños de limpieza, lana de acero o paños afilados. Pueden dañar permanentemente la superficie; - aspiradora. El cepillo de la aspiradora puede rayar la superficie; - limpadores a vapor. La alta presión y la humedad pueden dañar la superficie y hacer que el material se desmonte. <p align="right">Departamento de Desarrollo de Productos</p>
---	--

<p>(E5) Estimados clientes!</p> <p>Como fabricante de muebles, le recordamos que la fijación de los muebles es tan buena como la conexión entre el material de fijación (taco de expansión) y la pared. Por lo tanto, en el caso de elementos colgantes, compruebe la resistencia de la pared y utilice para su montaje un especialista final de la adquisición en un comercio especializado. La responsabilidad final de la instalación para el comprador del mueble debe ser realizada por personal autorizado. Signa las especificaciones y pesos indicados en las instrucciones de montaje.</p> <p>Tenga en cuenta los pesos máximos indicados. En caso de carga excesiva debido al juego de niños, personas, materiales u otros motivos, no sost. como fabricantes de muebles, no asumimos ninguna responsabilidad. El perfecto funcionamiento del mueble sólo se garantiza si se coloca correctamente en vertical y horizontal. La puerta se ha ajustado correctamente, pero es posible que sea necesario realinearla o ajustarla debido a las condiciones locales.</p> <p>Las luces eléctricas se realizan de acuerdo con las normas o reglamentos aplicables VDE, CE, MM. Cada portálampas contiene la potencia de las bombillas que se deben utilizar.</p> <p>Si no se respeta la potencia máxima, existe peligro de incendio por sobrecalentamiento. Las bombillas no deben cubrirse debido al riesgo de incendio! Para garantizar una estabilidad duradera, apriete todos los tornillos y elementos de conexión portantes después de 5-6 semanas.</p> <p>No utilice ningún agente de limpieza que requiera fregado!</p> <p>Si no se siguen las instrucciones de uso, funcionamiento y montaje, se dañan algunos de los productos, sustituciones, quedará excludo cualquier reclamo de garantía o responsabilidad civil.</p> <p>Atención informació!</p> <p>Nuestras superficies de alto brillo vienen protegidas de fábrica con una lámina protectora especial. Déjelo sobre los muebles hasta que esté a modo y se elimine el polvo.</p> <p>Para obtener un acabado de alto brillo:</p> <ul style="list-style-type: none"> - después de retirar la lámina protectora, dejar la lámina brillante en el interior durante una hora para que se endurezca. - utilice un limpiador con un paño húmedo - no utilice productos de limpieza fuertes con aditivos - limpiar las superficies con un paño suave - no utilice un limpiador a vapor - no dañar la superficie con objetos punzantes - en ningún caso exponer la superficie a fuertes radiaciones solares. <p>Le deseamos un uso agradable y satisfactorio con sus nuevos muebles.</p> <p align="center">Departamento de Desarrollo de Productos</p>	<p>(PT) Estimados Clientes!</p> <p>Como fabricante de mobiliário, gostaríamos de lembrar que a fixação dos móveis é tão boa quanto a ligação entre o material de fixação (bucha de expansão) e a parede. Assim, no caso de elementos suspensos, verifique a resistência da parede e utilize para a sua montagem um especialista final de instalação do imóvel.</p> <p>A responsabilidade final pela instalação do móvel deve ser realizada pelo profissional autorizado. Siga as especificações e pesos indicados em suas instruções de montagem.</p> <p>Tenha em conta os pesos máximos indicados. Em caso de carga excessiva devido ao brincar de crianças, pessoas, materiais ou outros motivos, não assumimos nenhuma responsabilidade. O perfeito funcionamento do móvel só é garantido se os móveis ou acessórios forem instalados corretamente de acordo com as normas ou regulamentos VDE, CE, MM aplicáveis. Cada casquinha de lâmpada contém a potência das lâmpadas que devem ser utilizadas.</p> <p>Se a potência máxima não for observada, existe o risco de incêndio devido ao sobreaquecimento. As lâmpadas não devem ser tapadas de modo a risco de incêndio!</p> <p>Para garantir uma estabilidade duradora, aperte todos os parafusos e elementos de ligação de suporte após 5-6 semanas!</p> <p>Não utilize nenhum agente de limpeza que exija esfregar!</p> <p>Se não forem seguidas as instruções de uso, funcionamento e montagem, serão danificadas algumas das peças, substituições e quedas de consumíveis não serão cobertas, ficando excluídas quaisquer reclamações de garantia ou responsabilidade civil.</p> <p>Atenção informació!</p> <p>As nossas superfícies de alto brilho são protegidas de fábrica com uma película protectora especial. Deixe-o sobre os móveis até que esteja montado e o pó seja removido.</p> <p>Para obter um acabamento de alto brilho:</p> <ul style="list-style-type: none"> - depois de retirar a película protectora, deixe a película brilhante dentro de casa durante uma hora para que se endureça. - utilize um limpiador com um paño húmido - não utilize produtos de limpeza fortes com aditivos - não utilize um limpiador a vapor - não danifique a superfície com objetos pontiagudos - em caso algum expor a superfície a fortes radiações solares. <p>Desjamos-lhe uma utilização agradável e satisfatória com os seus novos móveis.</p> <p align="right">Departamento de Desenvolvimento de Produto</p>
--	---

<p>(SLO) Cijeniti kupci,</p> <p>kao proizvođač namještaja želimo Vas informirati o tome da učvršćenje drži ukoliko je dobar spoj između materijala za pričvršćenje (moždanič) i zida. Kod vješnih elemenata isplatio želite i koristite samo moždaniče predviđene za to i specializirane stručne trgovine. Najzad, monter je odgovoran za učvršćenje na zidu.</p> <p>Montaža i postavljanje elektroinikake može izvršavati samo autorizirano stručno osoblje. Za odgovornost za instalaciju odgovoran je samo korisnik. Instalaciju treba izvršiti na odgovarajućem mjestu. Siga se uputstva i težine koje su navedene u uputama za montažu. U slučaju preopterećenja, ne preuzimamo garanciju.</p> <p>Kao proizvođač namještaja ne preuzimamo garanciju! U slučaju preopterećenja zbog igre djece koja se igraju, ljudi, materijala ili drugih utjecaja koji povećavaju opterećenje, ne preuzimamo odgovornost. Kao proizvođač namještaja želimo Vas informirati o tome da učvršćenje drži ukoliko je dobar spoj između materijala za pričvršćenje (moždanič) i zida. Kod vješnih elemenata isplatio želite i koristite samo moždaniče predviđene za to i specializirane stručne trgovine. Najzad, monter je odgovoran za učvršćenje na zidu.</p> <p>Montaža i postavljanje elektroinikake može izvršavati samo autorizirano stručno osoblje. Za odgovornost za instalaciju odgovoran je samo korisnik. Instalaciju treba izvršiti na odgovarajućem mjestu. Siga se uputstva i težine koje su navedene u uputama za montažu. U slučaju preopterećenja, ne preuzimamo garanciju.</p> <p>Kao proizvođač namještaja ne preuzimamo garanciju! U slučaju preopterećenja zbog igre djece koja se igraju, ljudi, materijala ili drugih utjecaja koji povećavaju opterećenje, ne preuzimamo odgovornost. Kao proizvođač namještaja želimo Vas informirati o tome da učvršćenje drži ukoliko je dobar spoj između materijala za pričvršćenje (moždanič) i zida. Kod vješnih elemenata isplatio želite i koristite samo moždaniče predviđene za to i specializirane stručne trgovine. Najzad, monter je odgovoran za učvršćenje na zidu.</p> <p>Montaža i postavljanje elektroinikake može izvršavati samo autorizirano stručno osoblje. Za odgovornost za instalaciju odgovoran je samo korisnik. Instalaciju treba izvršiti na odgovarajućem mjestu. Siga se uputstva i težine koje su navedene u uputama za montažu. U slučaju preopterećenja, ne preuzimamo garanciju.</p> <p>Kao proizvođač namještaja ne preuzimamo garanciju! U slučaju preopterećenja zbog igre djece koja se igraju, ljudi, materijala ili drugih utjecaja koji povećavaju opterećenje, ne preuzimamo odgovornost. Kao proizvođač namještaja želimo Vas informirati o tome da učvršćenje drži ukoliko je dobar spoj između materijala za pričvršćenje (moždanič) i zida. Kod vješnih elemenata isplatio želite i koristite samo moždaniče predviđene za to i specializirane stručne trgovine. Najzad, monter je odgovoran za učvršćenje na zidu.</p> <p>Montaža i postavljanje elektroinikake može izvršavati samo autorizirano stručno osoblje. Za odgovornost za instalaciju odgovoran je samo korisnik. Instalaciju treba izvršiti na odgovarajućem mjestu. Siga se uputstva i težine koje su navedene u uputama za montažu. U slučaju preopterećenja, ne preuzimamo garanciju.</p> <p>Kao proizvođač namještaja ne preuzimamo garanciju! U slučaju preopterećenja zbog igre djece koja se igraju, ljudi, materijala ili drugih utjecaja koji povećavaju opterećenje, ne preuzimamo odgovornost. Kao proizvođač namještaja želimo Vas informirati o tome da učvršćenje drži ukoliko je dobar spoj između materijala za pričvršćenje (moždanič) i zida. Kod vješnih elemenata isplatio želite i koristite samo moždaniče predviđene za to i specializirane stručne trgovine. Najzad, monter je odgovoran za učvršćenje na zidu.</p> <p>Montaža i postavljanje elektroinikake može izvršavati samo autorizirano stručno osoblje. Za odgovornost za instalaciju odgovoran je samo korisnik. Instalaciju treba izvršiti na odgovarajućem mjestu. Siga se uputstva i težine koje su navedene u uputama za montažu. U slučaju preopterećenja, ne preuzimamo garanciju.</p> <p>Kao proizvođač namještaja ne preuzimamo garanciju! U slučaju preopterećenja zbog igre djece koja se igraju, ljudi, materijala ili drugih utjecaja koji povećavaju opterećenje, ne preuzimamo odgovornost. Kao proizvođač namještaja želimo Vas informirati o tome da učvršćenje drži ukoliko je dobar spoj između materijala za pričvršćenje (moždanič) i zida. Kod vješnih elemenata isplatio želite i koristite samo moždaniče predviđene za to i specializirane stručne trgovine. Najzad, monter je odgovoran za učvršćenje na zidu.</p> <p>Montaža i postavljanje elektroinikake može izvršavati samo autorizirano stručno osoblje. Za odgovornost za instalaciju odgovoran je samo korisnik. Instalaciju treba izvršiti na odgovarajućem mjestu. Siga se uputstva i težine koje su navedene u uputama za montažu. U slučaju preopterećenja, ne preuzimamo garanciju.</p> <p>Kao proizvođač namještaja ne preuzimamo garanciju! U slučaju preopterećenja zbog igre djece koja se igraju, ljudi, materijala ili drugih utjecaja koji povećavaju opterećenje, ne preuzimamo odgovornost. Kao proizvođač namještaja želimo Vas informirati o tome da učvršćenje drži ukoliko je dobar spoj između materijala za pričvršćenje (moždanič) i zida. Kod vješnih elemenata isplatio želite i koristite samo moždaniče predviđene za to i specializirane stručne trgovine. Najzad, monter je odgovoran za učvršćenje na zidu.</p> <p>Montaža i postavljanje elektroinikake može izvršavati samo autorizirano stručno osoblje. Za odgovornost za instalaciju odgovoran je samo korisnik. Instalaciju treba izvršiti na odgovarajućem mjestu. Siga se uputstva i težine koje su navedene u uputama za montažu. U slučaju preopterećenja, ne preuzimamo garanciju.</p> <p>Kao proizvođač namještaja ne preuzimamo garanciju! U slučaju preopterećenja zbog igre djece koja se igraju, ljudi, materijala ili drugih utjecaja koji povećavaju opterećenje, ne preuzimamo odgovornost. Kao proizvođač namještaja želimo Vas informirati o tome da učvršćenje drži ukoliko je dobar spoj između materijala za pričvršćenje (moždanič) i zida. Kod vješnih elemenata isplatio želite i koristite samo moždaniče predviđene za to i specializirane stručne trgovine. Najzad, monter je odgovoran za učvršćenje na zidu.</p> <p>Montaža i postavljanje elektroinikake može izvršavati samo autorizirano stručno osoblje. Za odgovornost za instalaciju odgovoran je samo korisnik. Instalaciju treba izvršiti na odgovarajućem mjestu. Siga se uputstva i težine koje su navedene u uputama za montažu. U slučaju preopterećenja, ne preuzimamo garanciju.</p> <p>Kao proizvođač namještaja ne preuzimamo garanciju! U slučaju preopterećenja zbog igre djece koja se igraju, ljudi, materijala ili drugih utjecaja koji povećavaju opterećenje, ne preuzimamo odgovornost. Kao proizvođač namještaja želimo Vas informirati o tome da učvršćenje drži ukoliko je dobar spoj između materijala za pričvršćenje (moždanič) i zida. Kod vješnih elemenata isplatio želite i koristite samo moždaniče predviđene za to i specializirane stručne trgovine. Najzad, monter je odgovoran za učvršćenje na zidu.</p> <p>Montaža i postavljanje elektroinikake može izvršavati samo autorizirano stručno osoblje. Za odgovornost za instalaciju odgovoran je samo korisnik. Instalaciju treba izvršiti na odgovarajućem mjestu. Siga se uputstva i težine koje su navedene u uputama za montažu. U slučaju preopterećenja, ne preuzimamo garanciju.</p> <p>Kao proizvođač namještaja ne preuzimamo garanciju! U slučaju preopterećenja zbog igre djece koja se igraju, ljudi, materijala ili drugih utjecaja koji povećavaju opterećenje, ne preuzimamo odgovornost. Kao proizvođač namještaja želimo Vas informirati o tome da učvršćenje drži ukoliko je dobar spoj između materijala za pričvršćenje (moždanič) i zida. Kod vješnih elemenata isplatio želite i koristite samo moždaniče predviđene za to i specializirane stručne trgovine. Najzad, monter je odgovoran za učvršćenje na zidu.</p> <p>Montaža i postavljanje elektroinikake može izvršavati samo autorizirano stručno osoblje. Za odgovornost za instalaciju odgovoran je samo korisnik. Instalaciju treba izvršiti na odgovarajućem mjestu. Siga se uputstva i težine koje su navedene u uputama za montažu. U slučaju preopterećenja, ne preuzimamo garanciju.</p> <p>Kao proizvođač namještaja ne preuzimamo garanciju! U slučaju preopterećenja zbog igre djece koja se igraju, ljudi, materijala ili drugih utjecaja koji povećavaju opterećenje, ne preuzimamo odgovornost. Kao proizvođač namještaja želimo Vas informirati o tome da učvršćenje drži ukoliko je dobar spoj između materijala za pričvršćenje (moždanič) i zida. Kod vješnih elemenata isplatio želite i koristite samo moždaniče predviđene za to i specializirane stručne trgovine. Najzad, monter je odgovoran za učvršćenje na zidu.</p> <p>Montaža i postavljanje elektroinikake može izvršavati samo autorizirano stručno osoblje. Za odgovornost za instalaciju odgovoran je samo korisnik. Instalaciju treba izvršiti na odgovarajućem mjestu. Siga se uputstva i težine koje su navedene u uputama za montažu. U slučaju preopterećenja, ne preuzimamo garanciju.</p> <p>Kao proizvođač namještaja ne preuzimamo garanciju! U slučaju preopterećenja zbog igre djece koja se igraju, ljudi, materijala ili drugih utjecaja koji povećavaju opterećenje, ne preuzimamo odgovornost. Kao proizvođač namještaja želimo Vas informirati o tome da učvršćenje drži ukoliko je dobar spoj između materijala za pričvršćenje (moždanič) i zida. Kod vješnih elemenata isplatio želite i koristite samo moždaniče predviđene za to i specializirane stručne trgovine. Najzad, monter je odgovoran za učvršćenje na zidu.</p> <p>Montaža i postavljanje elektroinikake može izvršavati samo autorizirano stručno osoblje. Za odgovornost za instalaciju odgovoran je samo korisnik. Instalaciju treba izvršiti na odgovarajućem mjestu. Siga se uputstva i težine koje su navedene u uputama za montažu. U slučaju preopterećenja, ne preuzimamo garanciju.</p> <p>Kao proizvođač namještaja ne preuzimamo garanciju! U slučaju preopterećenja zbog igre djece koja se igraju, ljudi, materijala ili drugih utjecaja koji povećavaju opterećenje, ne preuzimamo odgovornost. Kao proizvođač namještaja želimo Vas informirati o tome da učvršćenje drži ukoliko je dobar spoj između materijala za pričvršćenje (moždanič) i zida. Kod vješnih elemenata isplatio želite i koristite samo moždaniče predviđene za to i specializirane stručne trgovine. Najzad, monter je odgovoran za učvršćenje na zidu.</p> <p>Montaža i postavljanje elektroinikake može izvršavati samo autorizirano stručno osoblje. Za odgovornost za instalaciju odgovoran je samo korisnik. Instalaciju treba izvršiti na odgovarajućem mjestu. Siga se uputstva i težine koje su navedene u uputama za montažu. U slučaju preopterećenja, ne preuzimamo garanciju.</p> <p>Kao proizvođač namještaja ne preuzimamo garanciju! U slučaju preopterećenja zbog igre djece koja se igraju, ljudi, materijala ili drugih utjecaja koji povećavaju opterećenje, ne preuzimamo odgovornost. Kao proizvođač namještaja želimo Vas informirati o tome da učvršćenje drži ukoliko je dobar spoj između materijala za pričvršćenje (moždanič) i zida. Kod vješnih elemenata isplatio želite i koristite samo moždaniče predviđene za to i specializirane stručne trgovine. Najzad, monter je odgovoran za učvršćenje na zidu.</p> <p>Montaža i postavljanje elektroinikake može izvršavati samo autorizirano stručno osoblje. Za odgovornost za instalaciju odgovoran je samo korisnik. Instalaciju treba izvršiti na odgovarajućem mjestu. Siga se uputstva i težine koje su navedene u uputama za montažu. U slučaju preopterećenja, ne preuzimamo garanciju.</p> <p>Kao proizvođač namještaja ne preuzimamo garanciju! U slučaju preopterećenja zbog igre djece koja se igraju, ljudi, materijala ili drugih utjecaja koji povećavaju opterećenje, ne preuzimamo odgovornost. Kao proizvođač namještaja želimo Vas informirati o tome da učvršćenje drži ukoliko je dobar spoj između materijala za pričvršćenje (moždanič) i zida. Kod vješnih elemenata isplatio želite i koristite samo moždaniče predviđene za to i specializirane stručne trgovine. Najzad, monter je odgovoran za učvršćenje na zidu.</p> <p>Montaža i postavljanje elektroinikake može izvršavati samo autorizirano stručno osoblje. Za odgovornost za instalaciju odgovoran je samo korisnik. Instalaciju treba izvršiti na odgovarajućem mjestu. Siga se uputstva i težine koje su navedene u uputama za montažu. U slučaju preopterećenja, ne preuzimamo garanciju.</p> <p>Kao proizvođač namještaja ne preuzimamo garanciju! U slučaju preopterećenja zbog igre djece koja se igraju, ljudi, materijala ili drugih utjecaja koji povećavaju opterećenje, ne preuzimamo odgovornost. Kao proizvođač namještaja želimo Vas informirati o tome da učvršćenje drži ukoliko je dobar spoj između materijala za pričvršćenje (moždanič) i zida. Kod vješnih elemenata isplatio želite i koristite samo moždaniče predviđene za to i specializirane stručne trgovine. Najzad, monter je odgovoran za učvršćenje na zidu.</p> <p>Montaža i postavljanje elektroinikake može izvršavati samo autorizirano stručno osoblje. Za odgovornost za instalaciju odgovoran je samo korisnik. Instalaciju treba izvršiti na odgovarajućem mjestu. Siga se uputstva i težine koje su navedene u uputama za montažu. U slučaju preopterećenja, ne preuzimamo garanciju.</p> <p>Kao proizvođač namještaja ne preuzimamo garanciju! U slučaju preopterećenja zbog igre djece koja se igraju, ljudi, materijala ili drugih utjecaja koji povećavaju opterećenje, ne preuzimamo odgovornost. Kao proizvođač namještaja želimo Vas informirati o tome da učvršćenje drži ukoliko je dobar spoj između materijala za pričvršćenje (moždanič) i zida. Kod vješnih elemenata isplatio želite i koristite samo moždaniče predviđene za to i specializirane stručne trgovine. Najzad, monter je odgovoran za učvršćenje na zidu.</p> <p>Montaža i postavljanje elektroinikake može izvršavati samo autorizirano stručno osoblje. Za odgovornost za instalaciju odgovoran je samo korisnik. Instalaciju treba izvršiti na odgovarajućem mjestu. Siga se uputstva i težine koje su navedene u uputama za montažu. U slučaju preopterećenja, ne preuzimamo garanciju.</p> <p>Kao proizvođač namještaja ne preuzimamo garanciju! U slučaju preopterećenja zbog igre djece koja se igraju, ljudi, materijala ili drugih utjecaja koji povećavaju opterećenje, ne preuzimamo odgovornost. Kao proizvođač namještaja želimo Vas informirati o tome da učvršćenje drži ukoliko je dobar spoj između materijala za pričvršćenje (moždanič) i zida. Kod vješnih elemenata isplatio želite i koristite samo moždaniče predviđene za to i specializirane stručne trgovine. Najzad, monter je odgovoran za učvršćenje na zidu.</p> <p>Montaža i postavljanje elektroinikake može izvršavati samo autorizirano stručno osoblje. Za odgovornost za instalaciju odgovoran je samo korisnik. Instalaciju treba izvršiti na odgovarajućem mjestu. Siga se uputstva i težine koje su navedene u uputama za montažu. U slučaju preopterećenja, ne preuzimamo garanciju.</p> <p>Kao proizvođač namještaja ne preuzimamo garanciju! U slučaju preopterećenja zbog igre djece koja se igraju, ljudi, materijala ili drugih utjecaja koji povećavaju opterećenje, ne preuzimamo odgovornost. Kao proizvođač namještaja želimo Vas informirati o tome da učvršćenje drži ukoliko je dobar spoj između materijala za pričvršćenje (moždanič) i zida. Kod vješnih elemenata isplatio želite i koristite samo moždaniče predviđene za to i specializirane stručne trgovine. Najzad, monter je odgovoran za učvršćenje na zidu.</p> <p>Montaža i postavljanje elektroinikake može izvršavati samo autorizirano stručno osoblje. Za odgovornost za instalaciju odgovoran je samo korisnik. Instalaciju treba izvršiti na odgovarajućem mjestu. Siga se uputstva i težine koje su navedene u uputama za montažu. U slučaju preopterećenja, ne preuzimamo garanciju.</p> <p>Kao proizvođač namještaja ne preuzimamo garanciju! U slučaju preopterećenja zbog igre djece koja se igraju, ljudi, materijala ili drugih utjecaja koji povećavaju opterećenje, ne preuzimamo odgovornost. Kao proizvođač namještaja želimo Vas informirati o tome da učvršćenje drži ukoliko je dobar spoj između materijala za pričvršćenje (moždanič) i zida. Kod vješnih elemenata isplatio želite i koristite samo moždaniče predviđene za to i specializirane stručne trgovine. Najzad, monter je odgovoran za učvršćenje na zidu.</p> <p>Montaža i postavljanje elektroinikake može izvršavati samo autorizirano stručno osoblje. Za odgovornost za instalaciju odgovoran je samo korisnik. Instalaciju treba izvršiti na odgovarajućem mjestu. Siga se uputstva i težine koje su navedene u uputama za montažu. U slučaju preopterećenja, ne preuzimamo garanciju.</p> <p>Kao proizvođač namještaja ne preuzimamo garanciju! U slučaju preopterećenja zbog igre djece koja se igraju, ljudi, materijala ili drugih utjecaja koji povećavaju opterećenje, ne preuzimamo odgovornost. Kao proizvođač namještaja želimo Vas informirati o tome da učvršćenje drži ukoliko je dobar spoj između materijala za pričvršćenje (moždanič) i zida. Kod vješnih elemenata isplatio želite i koristite samo moždaniče predviđene za to i specializirane stručne trgovine. Najzad, monter je odgovoran za učvršćenje na zidu.</p> <p>Montaža i postavljanje elektroinikake može izvršavati samo autorizirano stručno osoblje. Za odgovornost za instalaciju odgovoran je samo korisnik. Instalaciju treba izvršiti na odgovarajućem mjestu. Siga se uputstva i težine koje su navedene u uputama za montažu. U slučaju preopterećenja, ne preuzimamo garanciju.</p> <p>Kao proizvođač namještaja ne preuzimamo garanciju! U slučaju preopterećenja zbog igre djece koja se igraju, ljudi, materijala ili drugih utjecaja koji povećavaju opterećenje, ne preuzimamo odgovornost. Kao proizvođač namještaja želimo Vas informirati o tome da učvršćenje drži ukoliko je dobar spoj između materijala za pričvršćenje (moždanič) i zida. Kod vješnih elemenata isplatio želite i koristite samo moždaniče predviđene za to i specializirane stručne trgovine. Najzad, monter je odgovoran za učvršćenje na zidu.</p> <p>Montaža i postavljanje elektroinikake može izvršavati samo autorizirano stručno osoblje. Za odgovornost za instalaciju odgovoran je samo korisnik. Instalaciju treba izvršiti na odgovarajućem mjestu. Siga se uputstva i težine koje su navedene u uputama za montažu. U slučaju preopterećenja, ne preuzimamo garanciju.</p> <p>Kao proizvođač namještaja ne preuzimamo garanciju! U slučaju preopterećenja zbog igre djece koja se igraju, ljudi, materijala ili drugih utjecaja koji povećavaju opterećenje, ne preuzimamo odgovornost. Kao proizvođač namještaja želimo Vas informirati o tome da učvršćenje drži ukoliko je dobar spoj između materijala za pričvršćenje (moždanič) i zida. Kod vješnih elemenata isplatio želite i koristite samo moždaniče predviđene za to i specializirane stručne trgovine. Najzad, monter je odgovoran za učvršćenje na zidu.</p> <p>Montaža i postavljanje elektroinikake može izvršavati samo autorizirano stručno osoblje. Za odgovornost za instalaciju odgovoran je samo korisnik. Instalaciju treba izvršiti na odgovarajućem mjestu. Siga se uputstva i težine koje su navedene u uputama za montažu. U slučaju preopterećenja, ne preuzimamo garanciju.</p> <p>Kao proizvođač namještaja ne preuzimamo garanciju! U slučaju preopterećenja zbog igre djece koja se igraju, ljudi, materijala ili drugih utjecaja koji povećavaju opterećenje, ne preuzimamo odgovornost. Kao proizvođač namještaja želimo Vas informirati o tome da učvršćenje drži ukoliko je dobar spoj između materijala za pričvršćenje (moždanič) i zida. Kod vješnih elemenata isplatio želite i koristite samo moždaniče predviđene za to i specializirane stručne trgovine. Najzad, monter je odgovoran za učvršćenje na zidu.</p> <p>Montaža i postavljanje elektroinikake može izvršavati samo autorizirano stručno osoblje. Za odgovornost za instalaciju odgovoran je samo korisnik. Instalaciju treba izvršiti na odgovarajućem mjestu. Siga se uputstva i težine koje su navedene u uputama za montažu. U slučaju preopterećenja, ne preuzimamo garanciju.</p> <p>Kao proizvođač namještaja ne preuzimamo garanciju! U slučaju preopterećenja zbog igre djece koja se igraju, ljudi, materijala ili drugih utjecaja koji povećavaju opterećenje, ne preuzimamo odgovornost. Kao proizvođač namještaja želimo Vas informirati o tome da učvršćenje drži ukoliko je dobar spoj između materijala za pričvršćenje (moždanič) i zida. Kod vješnih elemenata isplatio želite i koristite samo moždaniče predviđene za to i specializirane stručne trgovine. Najzad, monter je odgovoran za učvršćenje na zidu.</p> <p>Montaža i postavljanje elektroinikake može izvršavati samo autorizirano stručno osoblje. Za odgovornost za instalaciju odgovoran je samo korisnik. Instalaciju treba izvršiti na odgovarajućem mjestu. Siga se uputstva i težine koje su navedene u uputama za montažu. U slučaju preopterećenja, ne preuzimamo garanciju.</p> <p>Kao proizvođač namještaja ne preuzimamo garanciju! U slučaju preopterećenja zbog igre djece koja se igraju, ljudi, materijala ili drugih utjecaja koji povećavaju opterećenje, ne preuzimamo odgovornost. Kao proizvođač namještaja želimo Vas informirati o tome da učvršćenje drži ukoliko je dobar spoj između materijala za pričvršćenje (moždanič) i zida. Kod vješnih elemenata isplatio želite i koristite samo moždaniče predviđene za to i specializirane stručne trgovine. Najzad, monter je odgovoran za učvršćenje na zidu.</p> <p>Montaža i postavljanje elektroinikake može izvršavati samo autorizirano stručno osoblje. Za odgovornost za instalaciju odgovoran je samo korisnik. Instalaciju treba izvršiti na odgovarajućem mjestu. Siga se uputstva i težine koje su navedene u uputama za montažu. U slučaju preopterećenja, ne preuzimamo garanciju.</p> <p>Kao proizvođač namještaja ne preuzimamo garanciju! U slučaju preopterećenja zbog igre djece koja se igraju, ljudi, materijala ili drugih utjecaja koji povećavaju opterećenje, ne preuzimamo odgovornost. Kao proizvođač namještaja želimo Vas informirati o tome da učvršćenje drži ukoliko je dobar spoj između materijala za pričvršćenje (moždanič) i zida. Kod vješnih elemenata isplatio želite i koristite samo moždaniče predviđene za to i specializirane stručne trgovine. Najzad, monter je odgovoran za učvršćenje na zidu.</p> <p>Montaža i postavljanje elektroinikake može izvršavati samo autorizirano stručno osoblje. Za odgovornost za instalaciju odgovoran je samo korisnik. Instalaciju treba izvršiti na odgovarajućem mjestu. Siga se uputstva i težine koje su navedene u uputama za montažu. U slučaju preopterećenja, ne preuzimamo garanciju.</p> <p>Kao proizvođač namještaja ne preuzimamo garanciju! U slučaju preopterećenja zbog igre djece koja se igraju, ljudi, materijala ili drugih utjecaja koji povećavaju opterećenje, ne preuzimamo odgovornost. Kao proizvođač namještaja želimo Vas informirati o tome da učvršćenje drži ukoliko je dobar spoj između materijala za pričvršćenje (moždanič) i zida. Kod vješnih elemenata isplatio želite i koristite samo moždaniče predviđene za to i specializirane stručne trgovine. Najzad, monter je odgovoran za učvršćenje na zidu.</p> <p>Montaža i postavljanje elektroinikake može izvršavati samo autorizirano stručno osoblje. Za odgovornost za instalaciju odgovoran je samo korisnik. Instalaciju treba izvršiti na odgovarajućem mjestu. Siga se uputstva i težine koje su navedene u uputama za montažu. U slučaju preopterećenja, ne preuzimamo garanciju.</p> <p>Kao proizvođač namještaja ne preuzimamo garanciju! U slučaju preopterećenja zbog igre djece koja se igraju, ljudi, materijala ili drugih utjecaja koji povećavaju opterećenje, ne preuzimamo odgovornost. Kao proizvođač namještaja želimo Vas informirati o tome da učvršćenje drži ukoliko je dobar spoj između materijala za pričvršćenje (moždanič) i zida. Kod vješnih elemenata isplatio želite i koristite samo moždaniče predviđene za to i specializirane stručne trgovine. Najzad, monter je odgovoran za učvršćenje na zidu.</p> <p>Montaža i postavljanje elektroinikake može izvršavati samo autorizirano stručno osoblje. Za odgovornost za instalaciju odgovoran je samo korisnik. Instalaciju treba izvršiti na odgovarajućem mjestu. Siga se uputstva i težine koje su navedene u uputama za montažu. U slučaju preopterećenja, ne preuzimamo garanciju.</p> <p>Kao proizvođač namještaja ne preuzimamo garanciju! U slučaju preopterećenja zbog igre djece koja se igraju, ljudi, materijala ili drugih utjecaja koji povećavaju opterećenje, ne preuzimamo odgovornost. Kao proizvođač namještaja želimo Vas informirati o tome da učvršćenje drži ukoliko je dobar spoj između materijala za pričvršćenje (moždanič) i zida. Kod vješnih elemenata isplatio želite i koristite samo moždaniče predviđene za to i specializirane stručne trgovine. Najzad, monter je odgovoran za učvršćenje na zidu.</p> <p>Montaža i postavljanje elektroinikake može izvršavati samo autorizirano stručno osoblje. Za odgovornost za instalaciju odgovoran je samo korisnik. Instalaciju treba izvršiti na odgovarajućem mjestu. Siga se uputstva i težine koje su navedene u uputama za montažu. U slučaju preopterećenja, ne preuzimamo garanciju.</p> <p>Kao proizvođač namještaja ne preuzimamo garanciju! U slučaju preopterećenja zbog igre djece koja se igraju, ljudi, materijala ili drugih utjecaja koji povećavaju opterećenje, ne preuzimamo odgovornost. Kao proizvođač namještaja želimo Vas informirati o tome da učvršćenje drži ukoliko je dobar spoj između materijala za pričvršćenje (moždanič) i zida. Kod vješnih elemenata isplatio želite i koristite samo moždaniče predviđene za to i specializirane stručne trgovine. Najzad, monter je odgovoran za učvršćenje na zidu.</p> <p>Montaža i postavljanje elektroinikake može izvršavati samo autorizirano stručno osoblje. Za odgovornost za instalaciju odgovoran je samo korisnik. Instalaciju treba izvršiti na odgovarajućem mjestu. Siga se uputstva i težine koje su navedene u uputama za montažu. U slučaju preopterećenja, ne preuzimamo garanciju.</p> <p>Kao proizvođač namještaja ne preuzimamo garanciju! U slučaju preopterećenja zbog igre djece koja se igraju, ljudi, materijala ili drugih utjecaja koji povećavaju opterećenje, ne preuzimamo odgovornost. Kao proizvođač namještaja želimo Vas informirati o tome da učvršćenje drži ukoliko je dobar spoj između materijala za pričvršćenje (moždanič) i zida. Kod vješnih elemenata isplatio želite i koristite samo moždaniče predviđene za to i specializirane stručne trgovine. Najzad, monter je odgovoran za učvršćenje na zidu.</p> <p>Montaža i postavljanje elektroinikake može izvršavati samo autorizirano stručno osoblje. Za odgovornost za instalaciju odgovoran je samo korisnik. Instalaciju treba izvršiti na odgovarajućem mjestu. Siga se uputstva i težine koje su navedene u uputama za montažu. U slučaju preopterećenja, ne preuzimamo garanciju.</p> <p>Kao proizvođač namještaja ne preuzimamo garanciju! U slučaju preopterećenja zbog igre djece koja se igraju, ljudi, materijala ili drugih utjecaja koji povećavaju opterećenje, ne preuzimamo odgovornost. Kao proizvođač namještaja želimo Vas informirati o tome da učvršćenje drži ukoliko je dobar spoj između materijala za pričvršćenje (moždanič) i zida. Kod vješnih elemenata isplatio želite i koristite samo moždaniče predviđene za to i specializirane stručne trgovine. Najzad, monter je odgovoran za učvršćenje na zidu.</p> <p>Montaža i postavljanje elektroinikake može izvršavati samo autorizirano stručno osoblje. Za odgovornost za instalaciju odgovoran je samo korisnik. Instalaciju treba izvršiti na odgovarajućem mjestu. Siga se uputstva i težine koje su navedene u uputama za montažu. U slučaju preopterećenja, ne preuzimamo garanciju.</p> <p>Kao proizvođač namještaja ne preuzimamo garanciju! U slučaju preopterećenja zbog igre djece koja se igraju,</p>



Uwaga - Upozornění - Achtung - Attention - Caution - Figyelem
 Attenzione - Opgelet - Atenție - Upozornenie - Dikkat



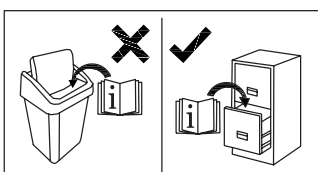
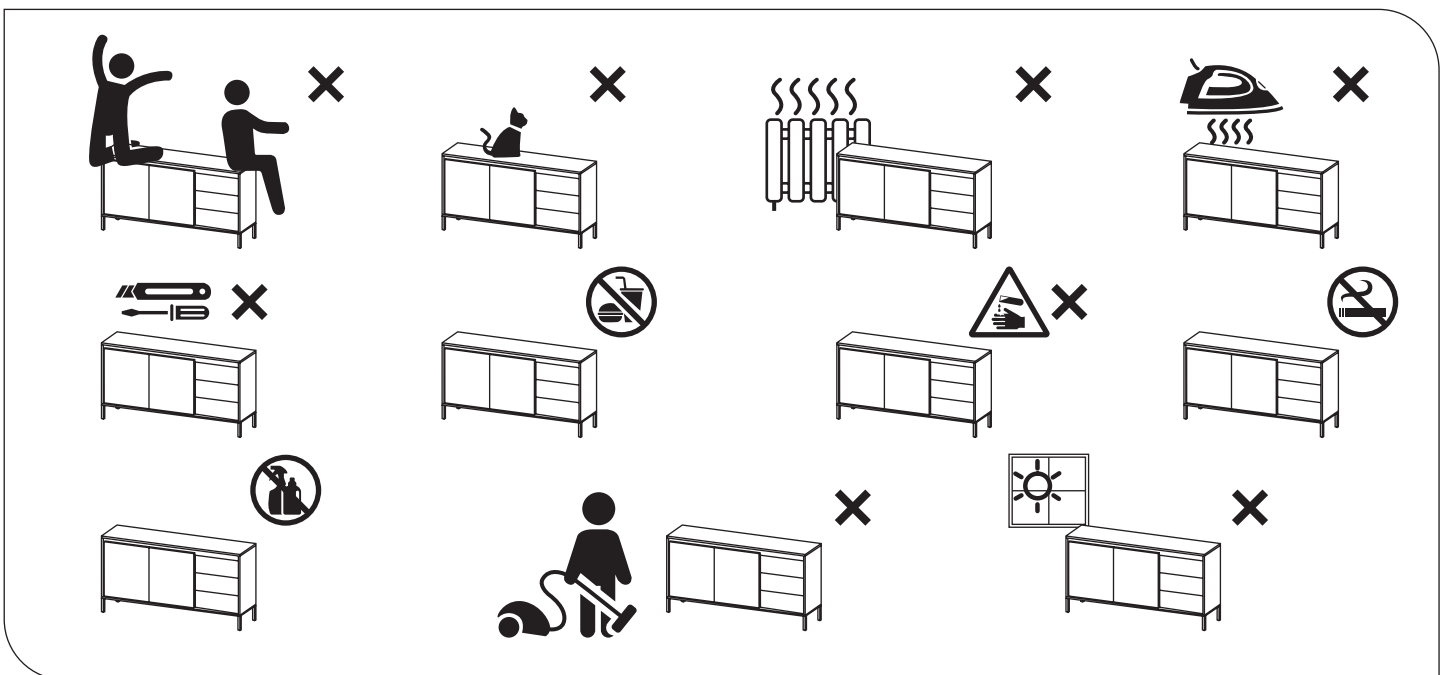
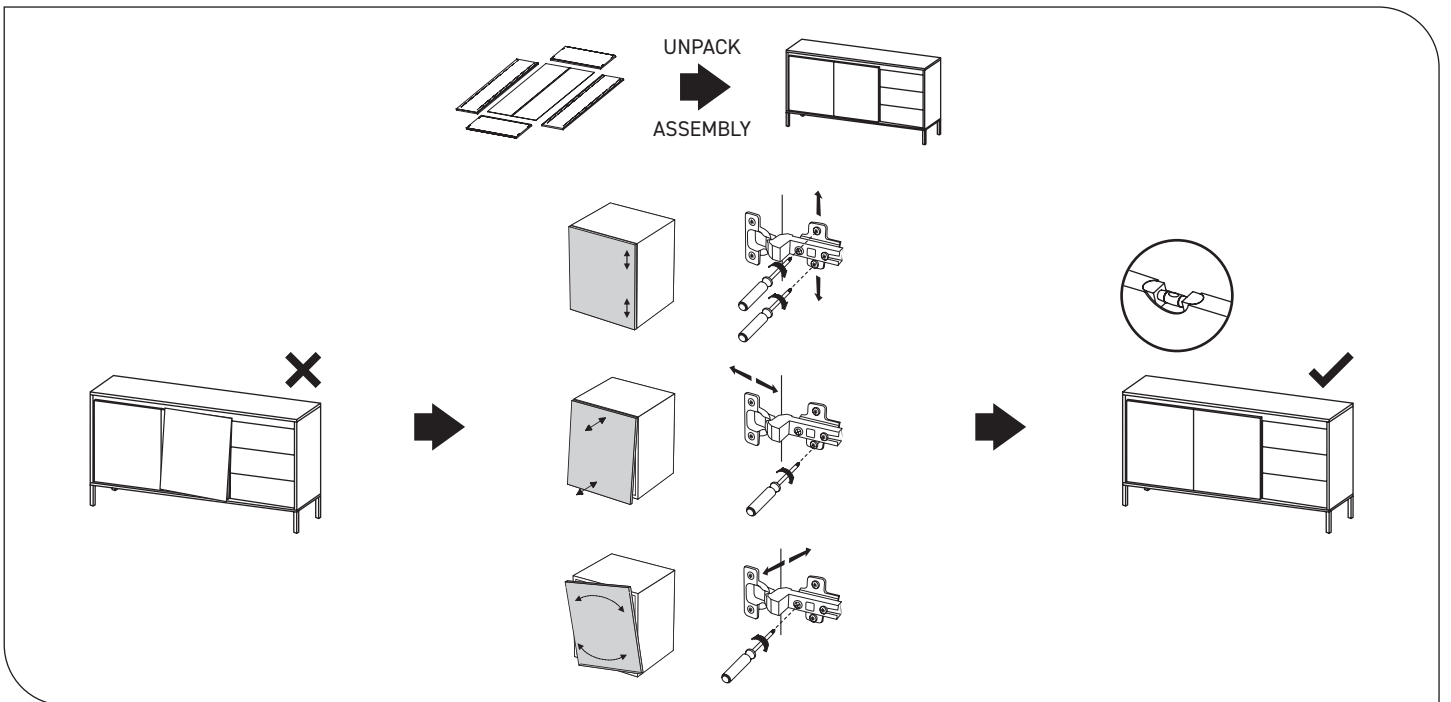
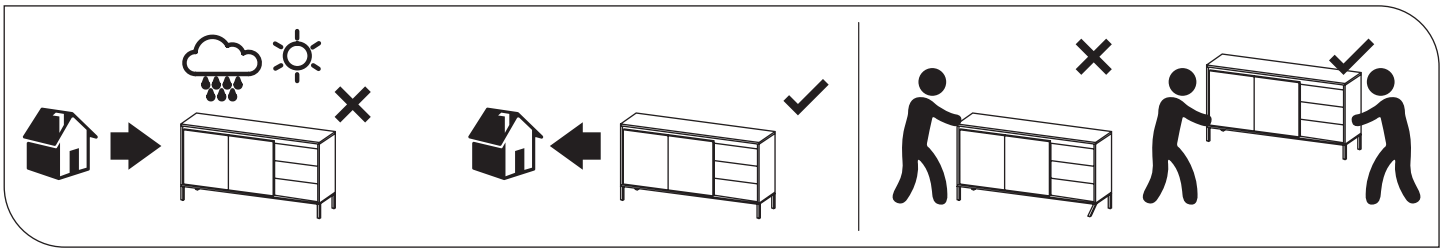
Producent - Produzent - Üretici - Producteur - Výrobce -
 Termelő - Produser - Produttore - Producător - Productor

MEBLE LASKI KACZOROWSKA SP.K.

Laski, ul. Kępińska 21, 63-620 Trzcinica
 meble-laski@meble-laski.com.pl



Uwaga - Upozornění - Achtung - Attention - Caution - Figyelem
Attenzione - Opgelet - Atenție - Upozornenie - Dikkat



Producent - Produzent - Üretici - Producteur - Výrobce -
Termelő - Producer - Produttore - Producător - Productor

MEBLE LASKI KACZOROWSKA SP.K.

Laski, ul. Kępińska 21, 63-620 Trzcinica
meble-laski@meble-laski.com.pl